

第50回 全日本空手道選手権大会

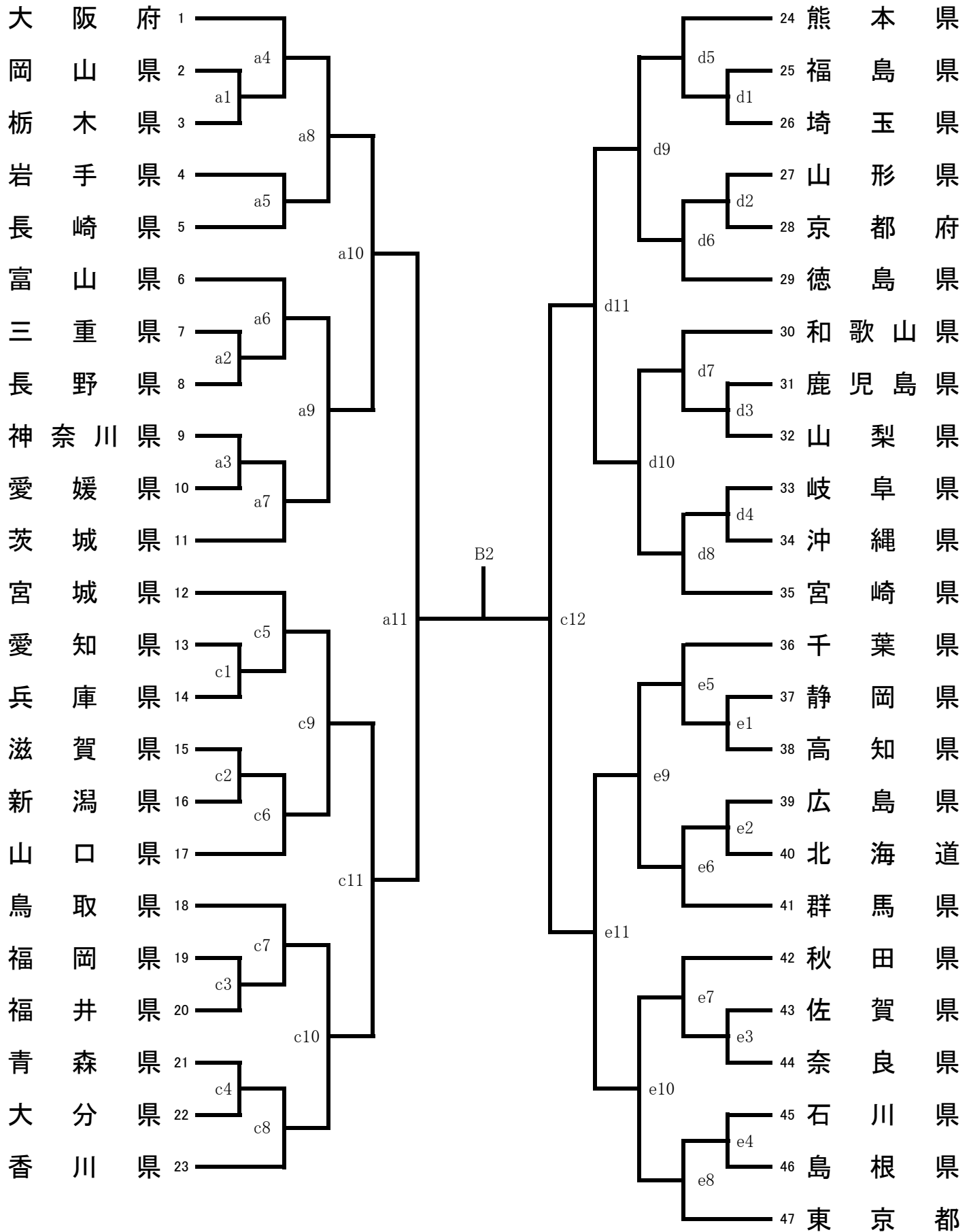
男子組手団体戦

12月10日(土)

都道府県名

1回戦	2回戦	3回戦	4回戦	準決勝	決勝	準決勝	4回戦	3回戦	2回戦	1回戦
-----	-----	-----	-----	-----	----	-----	-----	-----	-----	-----

都道府県名



第50回 全日本空手道選手権大会

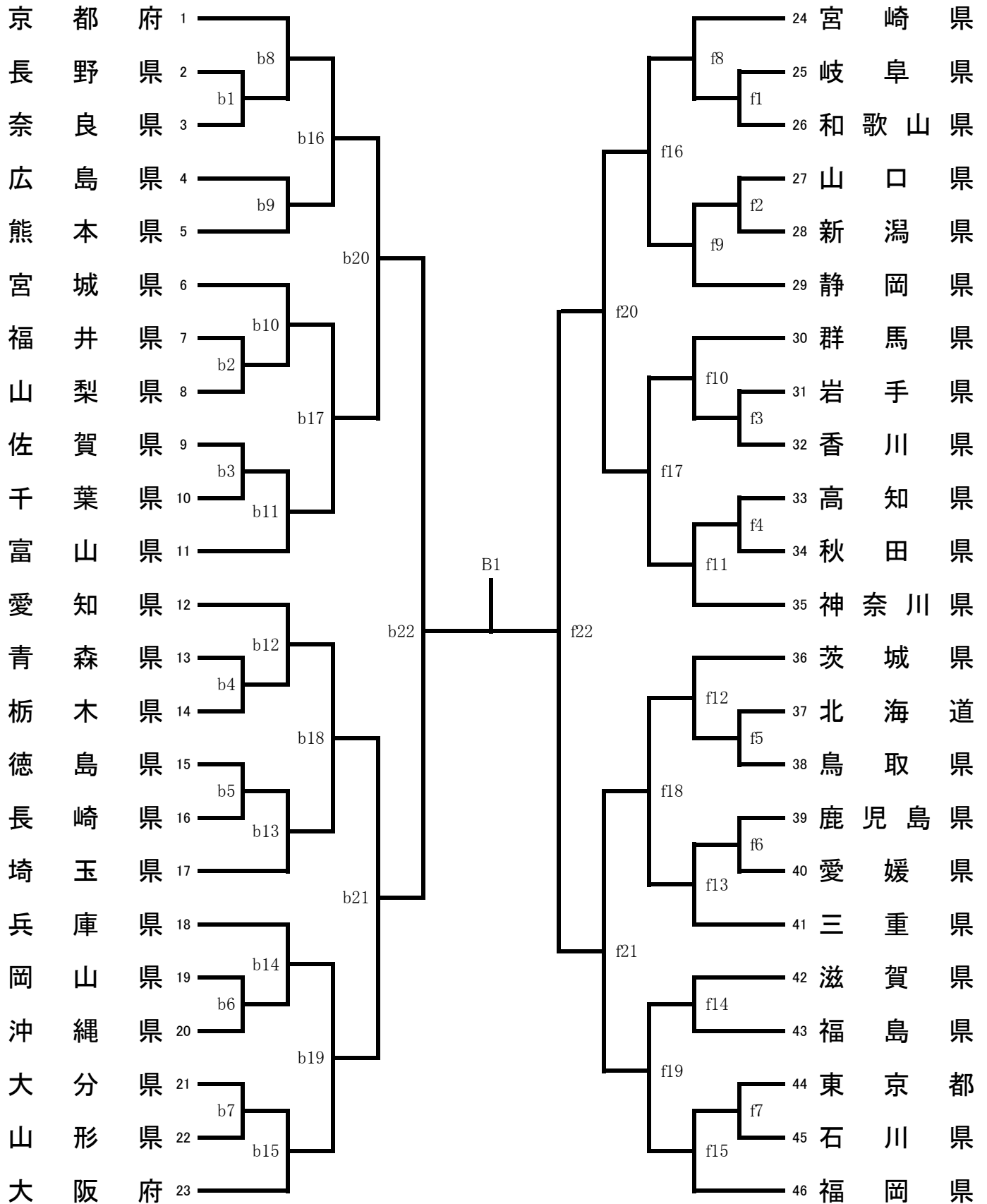
女子組手団体戦

12月10日(土)

都道府県名

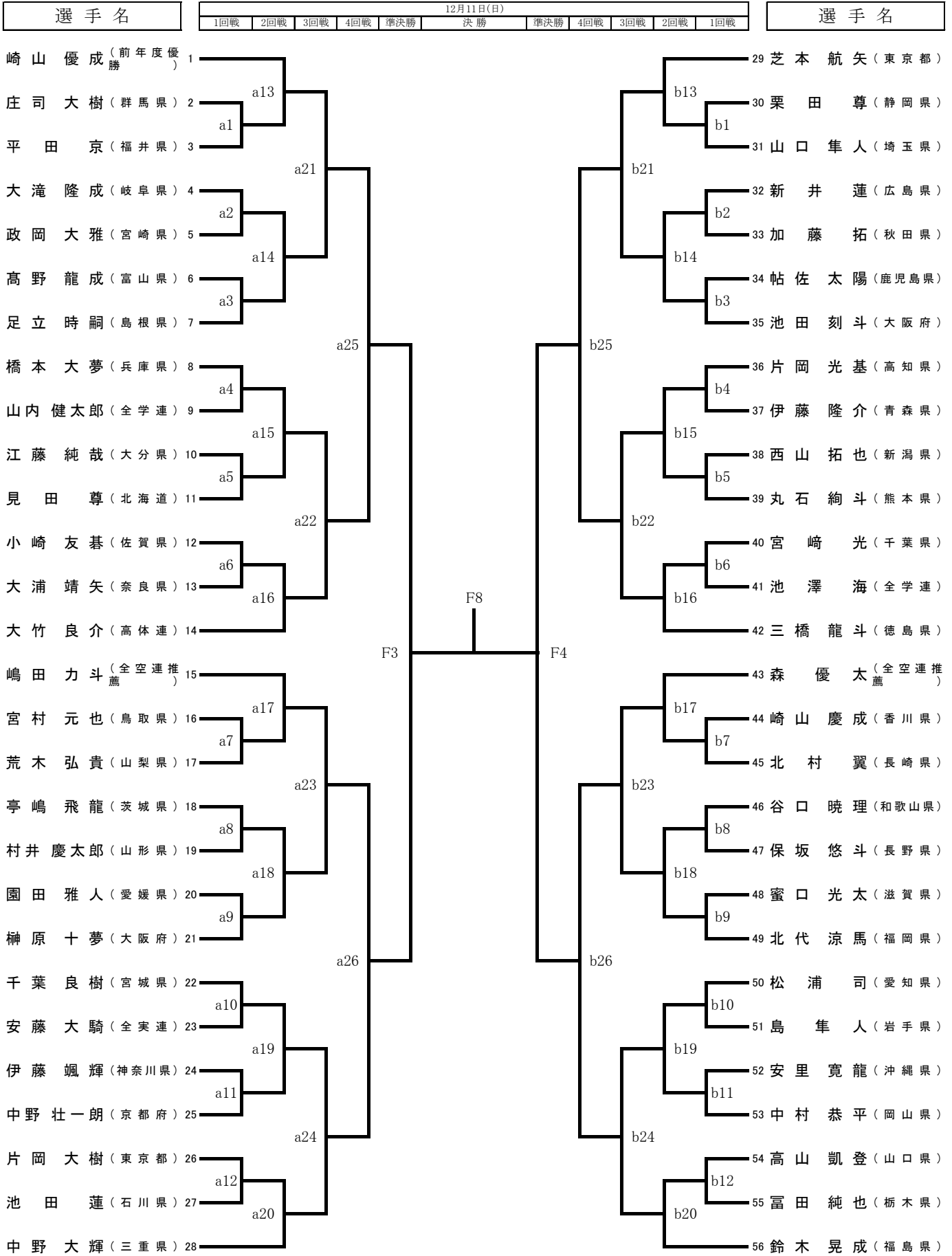
1回戦	2回戦	3回戦	4回戦	準決勝	決勝	準決勝	4回戦	3回戦	2回戦	1回戦
-----	-----	-----	-----	-----	----	-----	-----	-----	-----	-----

都道府県名



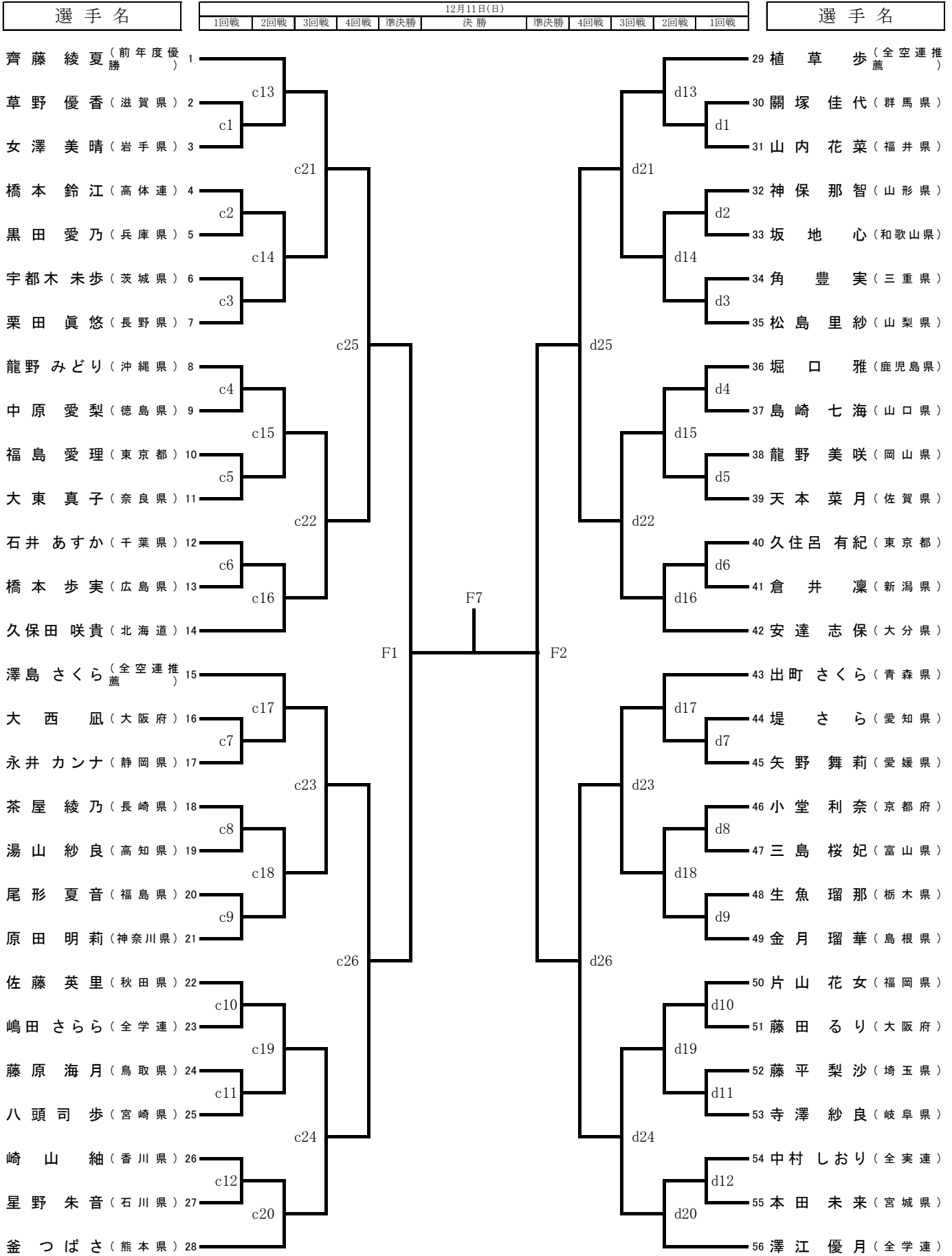
第50回 全日本空手道選手権大会

男子組手競技個人戦



第50回 全日本空手道選手権大会

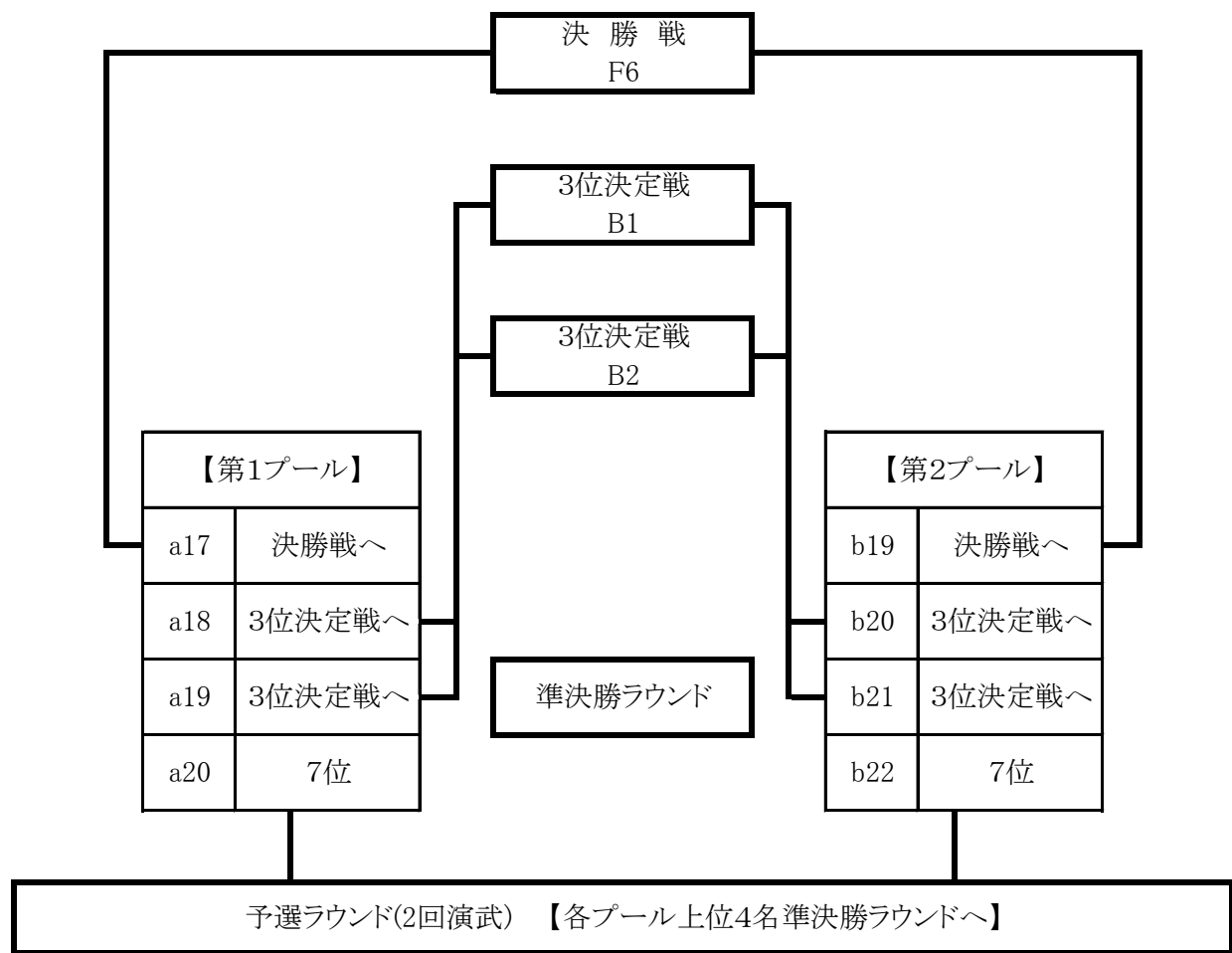
女子組手競技個人戦



第50回 全日本空手道選手権大会

男子形個人戦

12月11日(日)



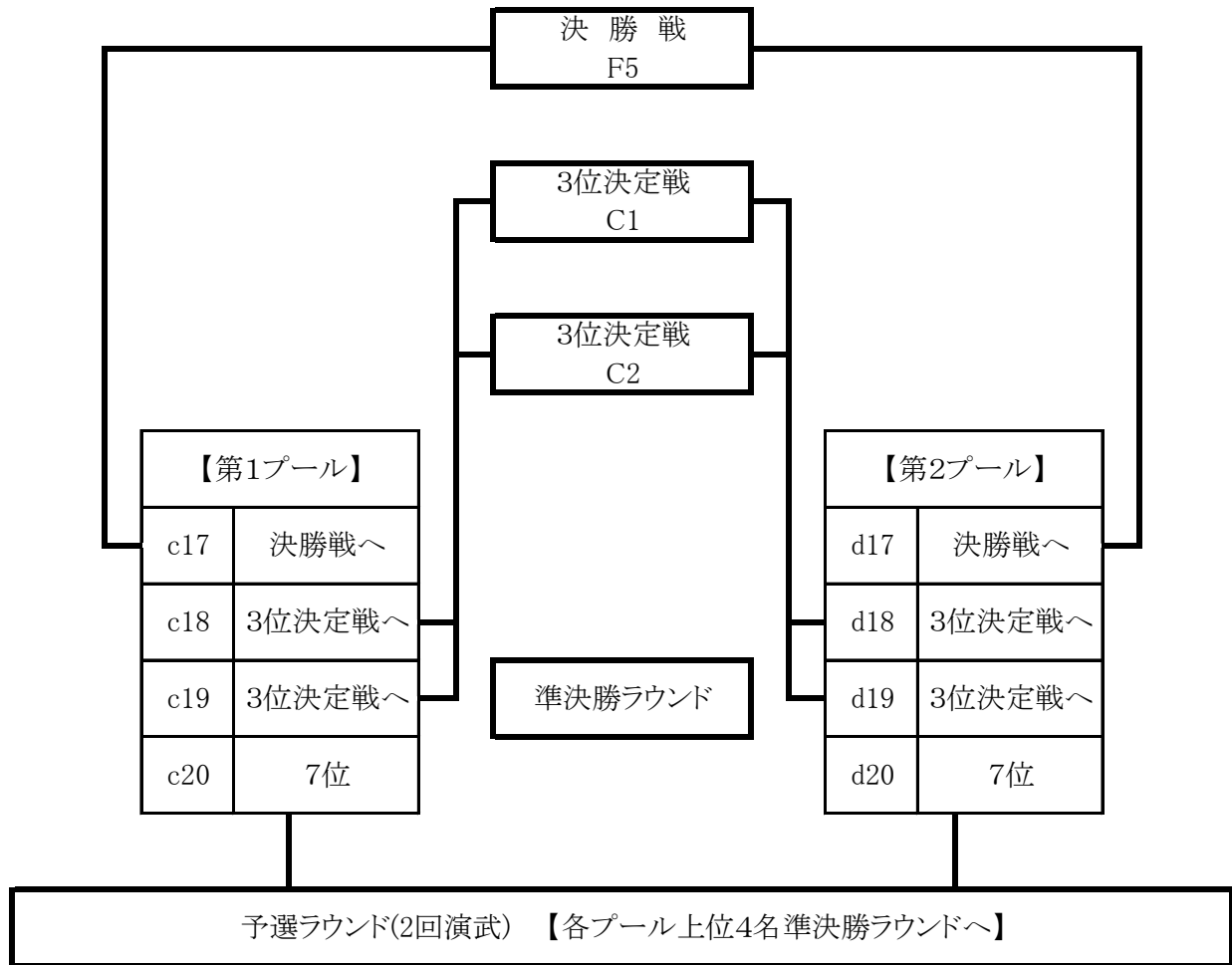
【第1プール】		
a1/a9	1 加藤 大誠	(全空連推薦)
a2/a10	2 年代 海里	(東海地区)
a3/a11	3 大畠 虎太郎	(四国地区)
a4/a12	4 本 龍二	(関東地区)
a5/a13	5 岡本 拳	(全空連推薦)
a6/a14	6 野村 史穂	(中国地区)
a7/a15	7 本 一将	(全実連)
a8/a16	8 稗田 伊吹	(全空連推薦)

【第2プール】		
b1/b10	9 北澤 以進	(全空連推薦)
b2/b11	10 舟田 葵	(全学連)
b3/b12	11 佐藤 優輝	(北海道地区)
b4/b13	12 小崎 太碁	(北信越地区)
b5/b14	13 笹原 八海	(近畿地区)
b6/b15	14 黄木 勇人	(高体連)
b7/b16	15 在本 幸司	(東北地区)
b8/b17	16 西山 走	(九州地区)
b9/b18	17 池田 竜晟	(全空連推薦)

第50回 全日本空手道選手権大会

女子形個人戦

12月11日(日)



【第1プール】	
c1/c9	1 森谷 心々菜 (北海道地区)
c2/c10	2 加藤くるみ (全空連推薦)
c3/c11	3 平 紗枝 (全実連)
c4/c12	4 宇海 水稀 (北信越地区)
c5/c13	5 三島 きり (中国地区)
c6/c14	6 清水那月 (全空連推薦)
c7/c15	7 尾野 真歩 (関東地区)
c8/c16	8 大野 ひかる (前年度優勝)

【第2プール】	
d1/d9	9 森本 莉菜 (近畿地区)
d2/d10	10 高田 あずさ (四国地区)
d3/d11	11 井上 優菜 (東北地区)
d4/d12	12 宇都宮 優佳 (九州地区)
d5/d13	13 中路 陽沙未 (東海地区)
d6/d14	14 清水希容 (全空連推薦)
d7/d15	15 山本 真由 (高体連)
d8/d16	16 大内 美里沙 (全学連)