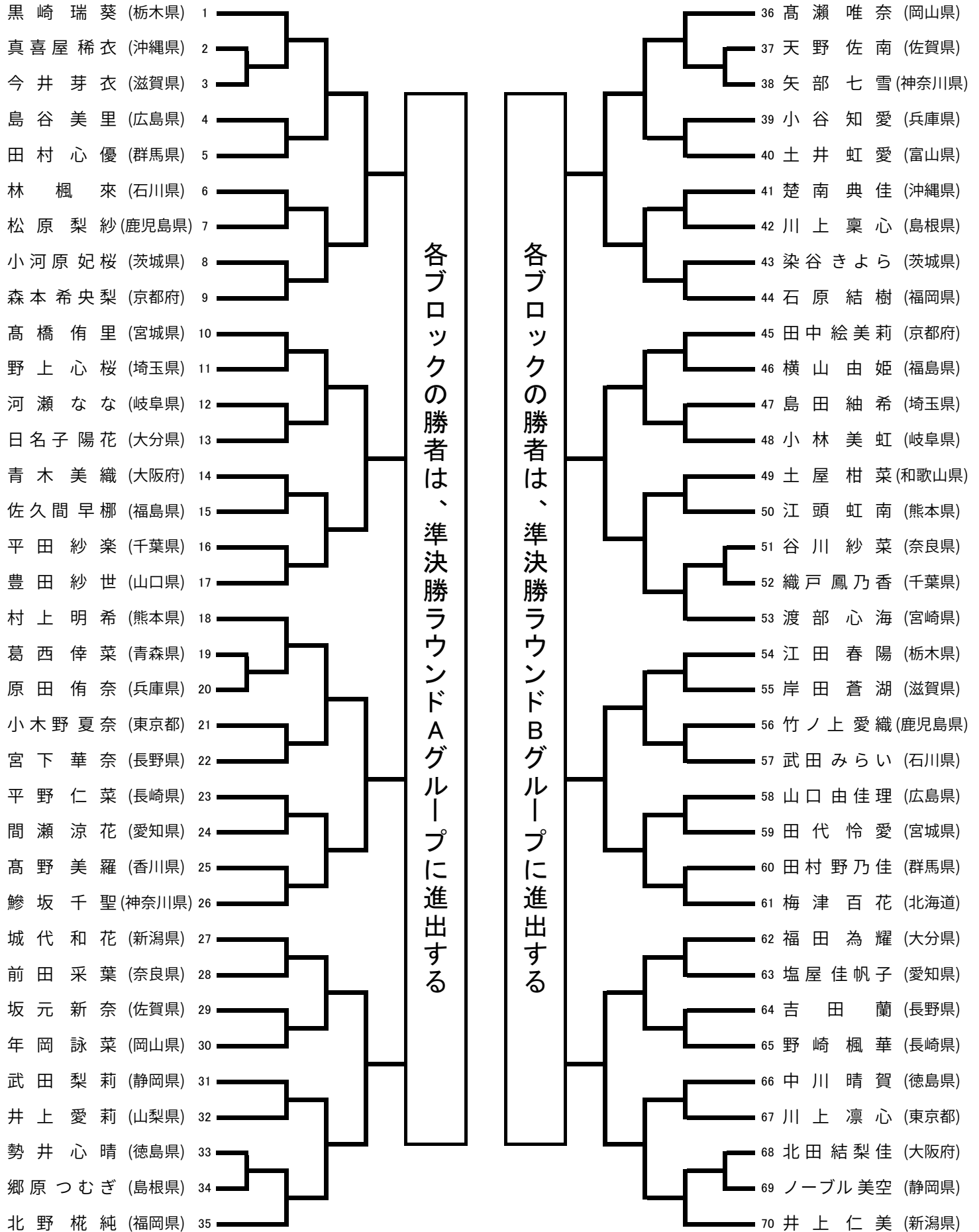


形競技 1年女子

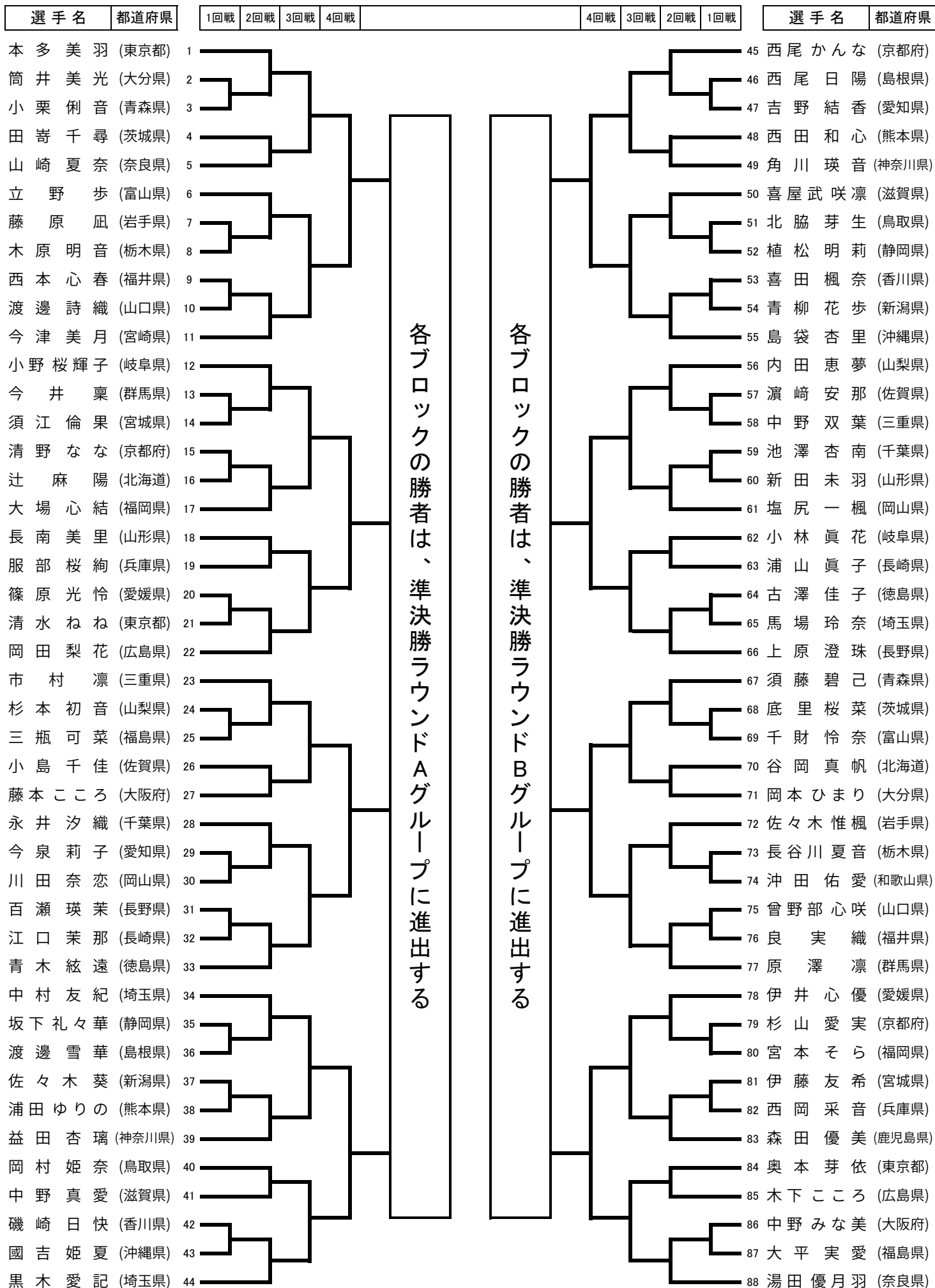
選手名	都道府県
-----	------

1回戦	2回戦	3回戦	4回戦	4回戦	3回戦	2回戦	1回戦
-----	-----	-----	-----	-----	-----	-----	-----

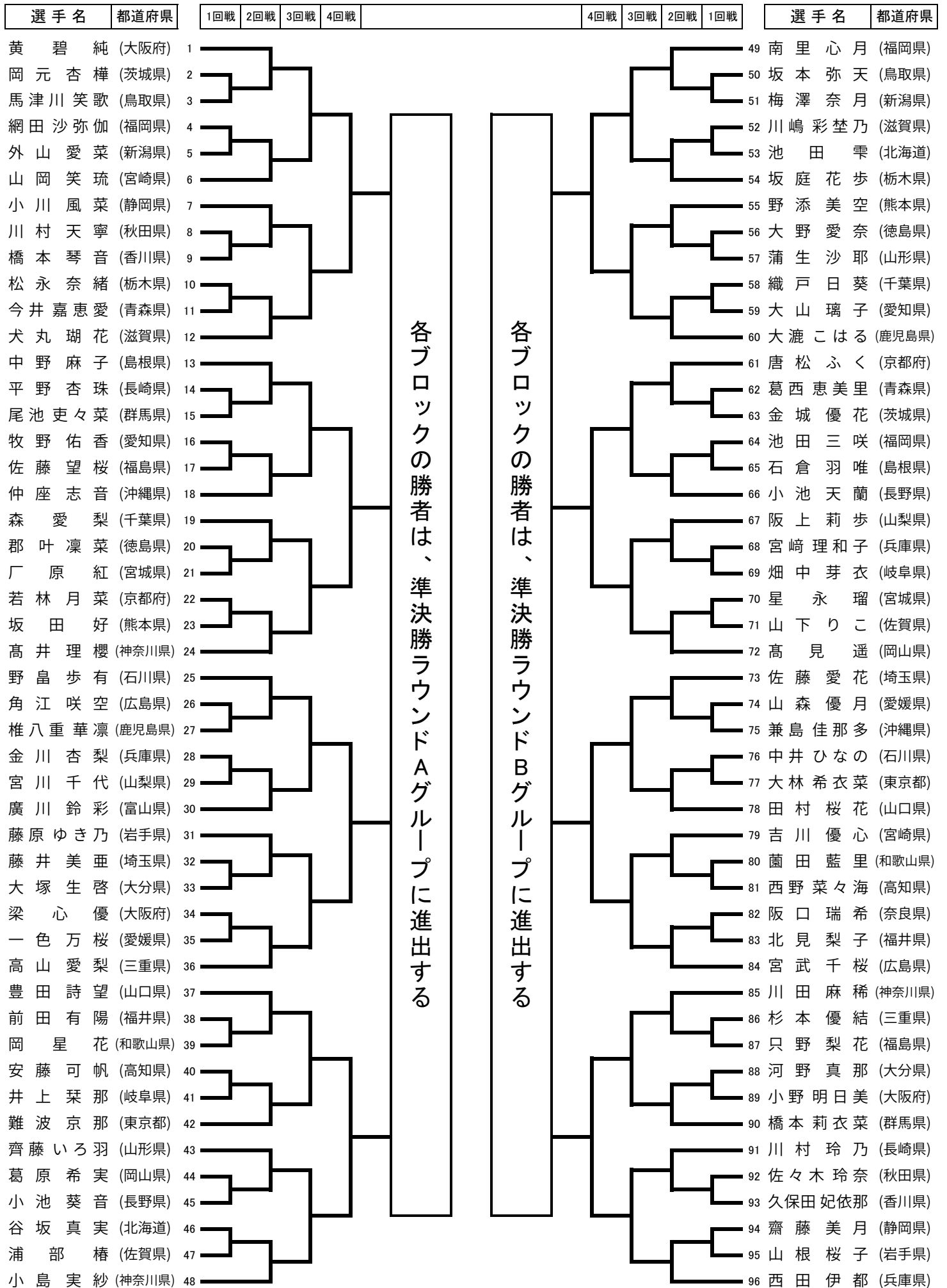
選手名	都道府県
-----	------



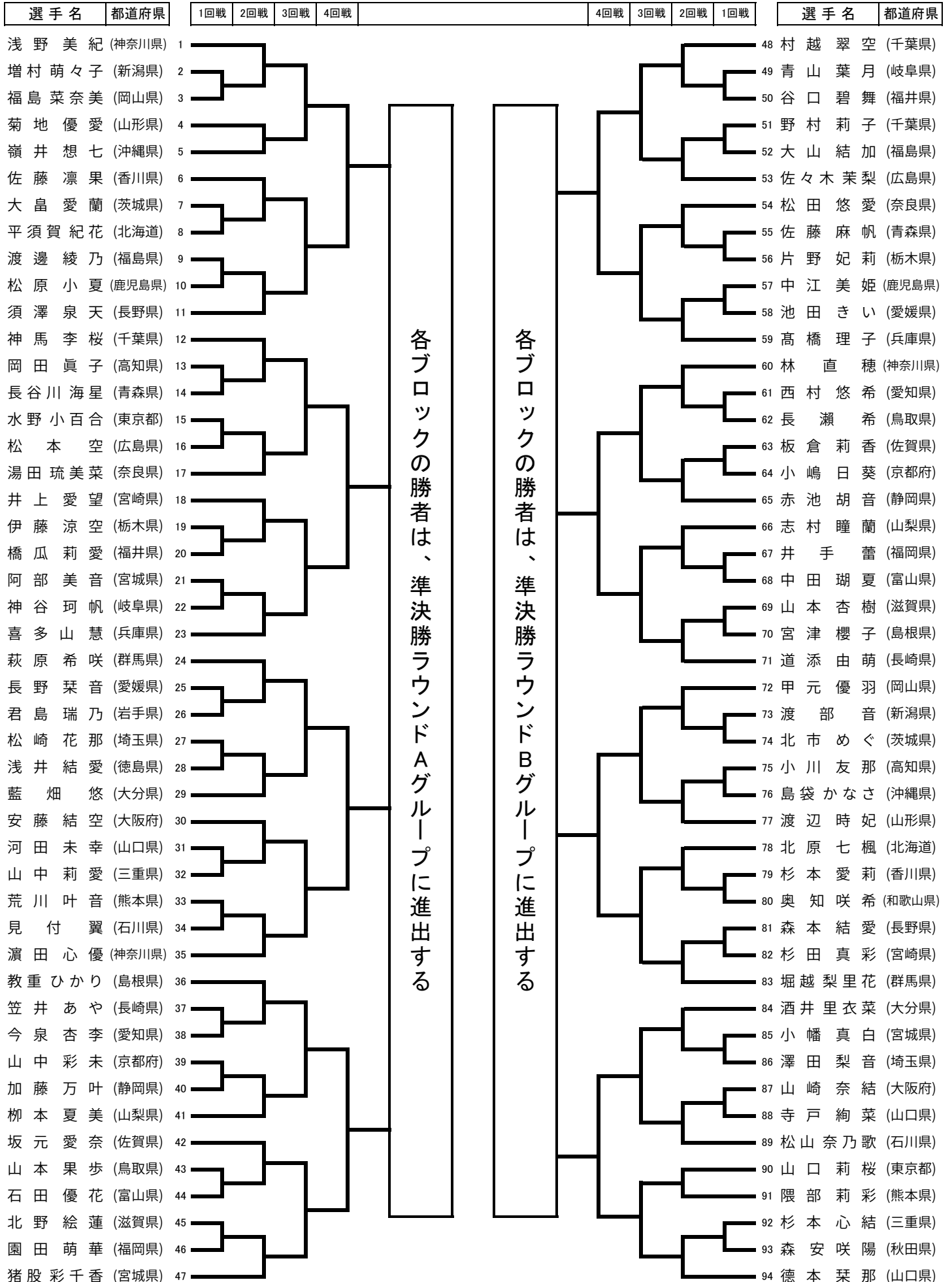
形競技 2年女子



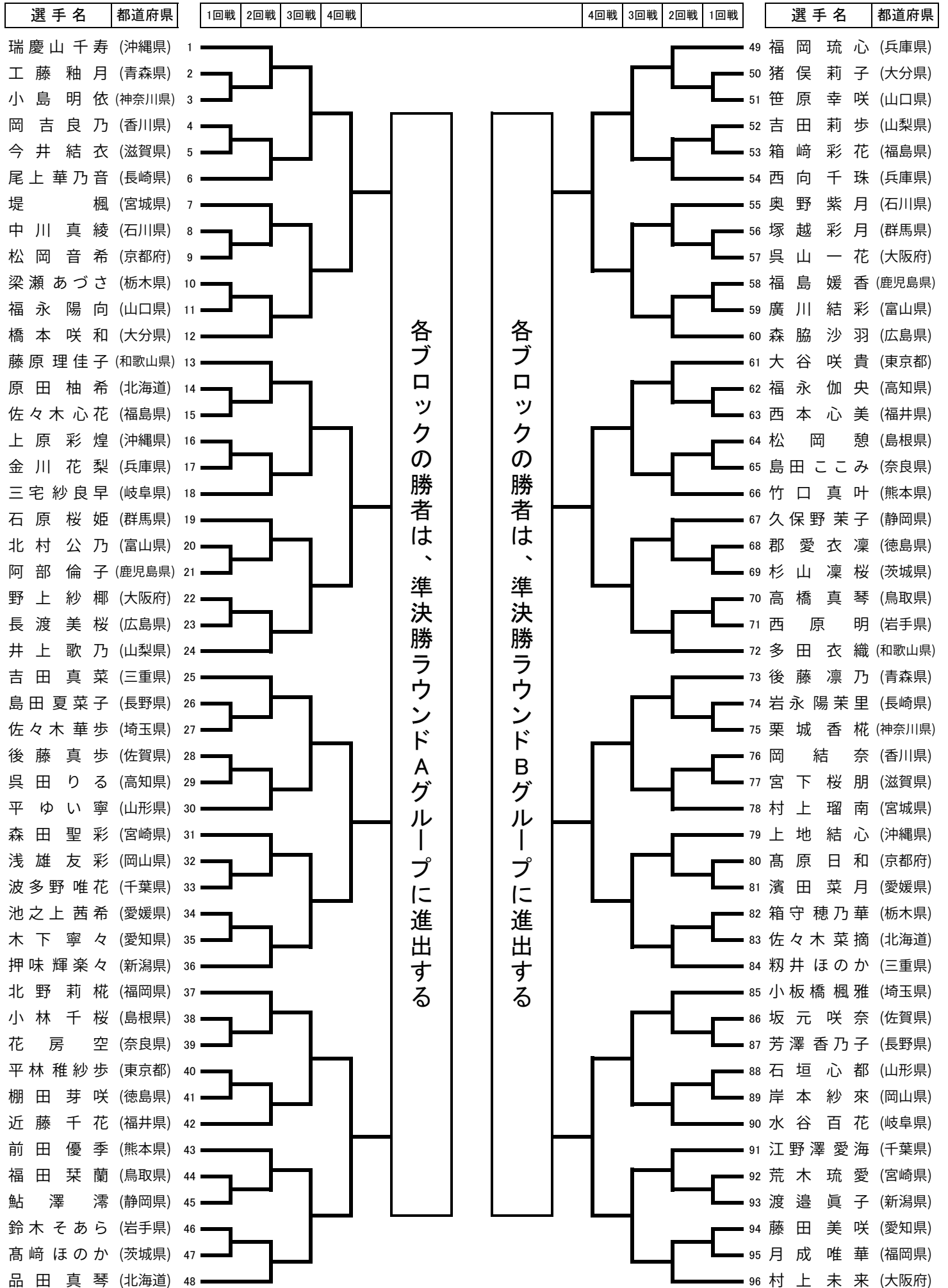
形競技 3年女子



形競技 4年女子



形競技 5年女子



形競技 6年女子

