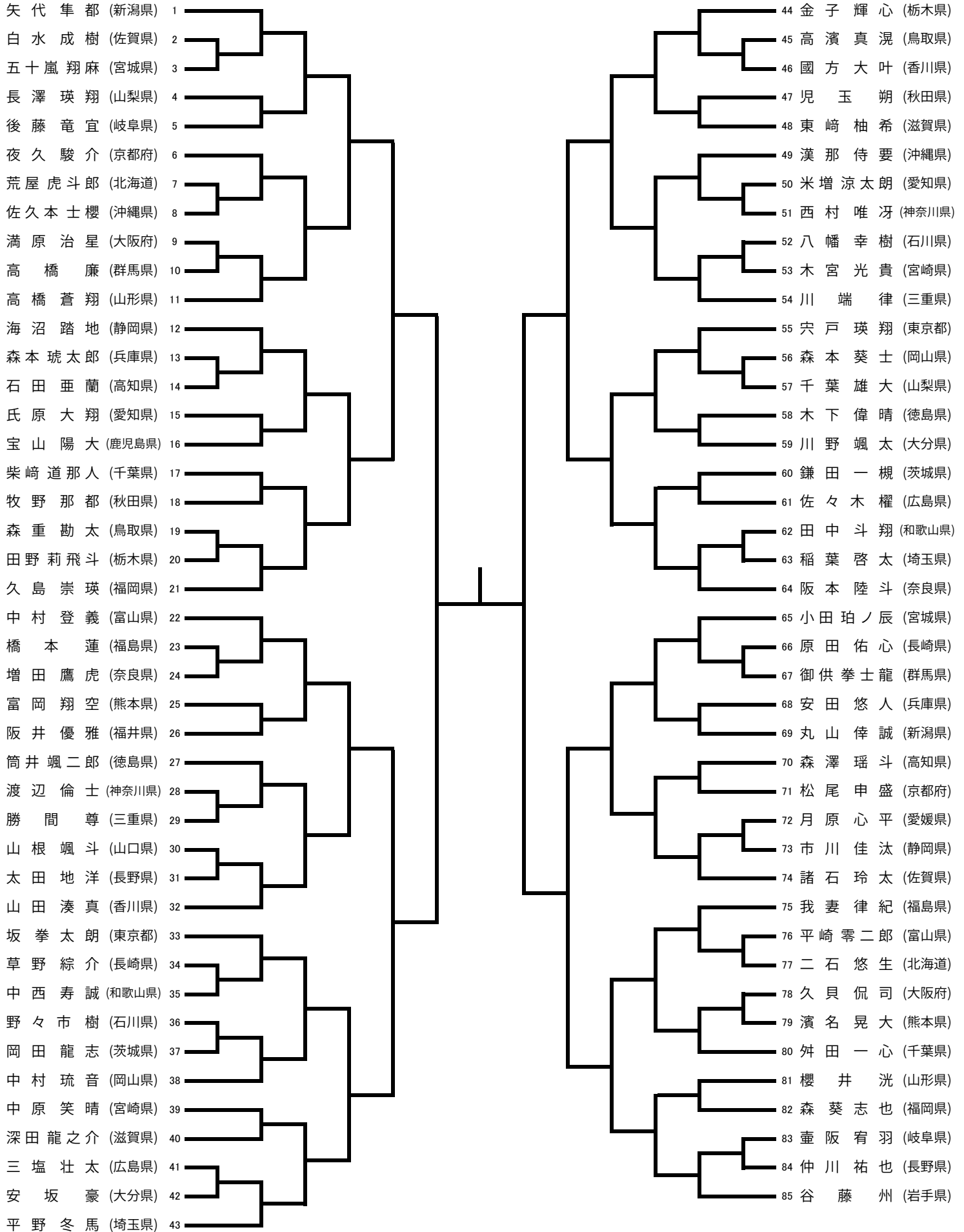


# 組手競技 1年男子

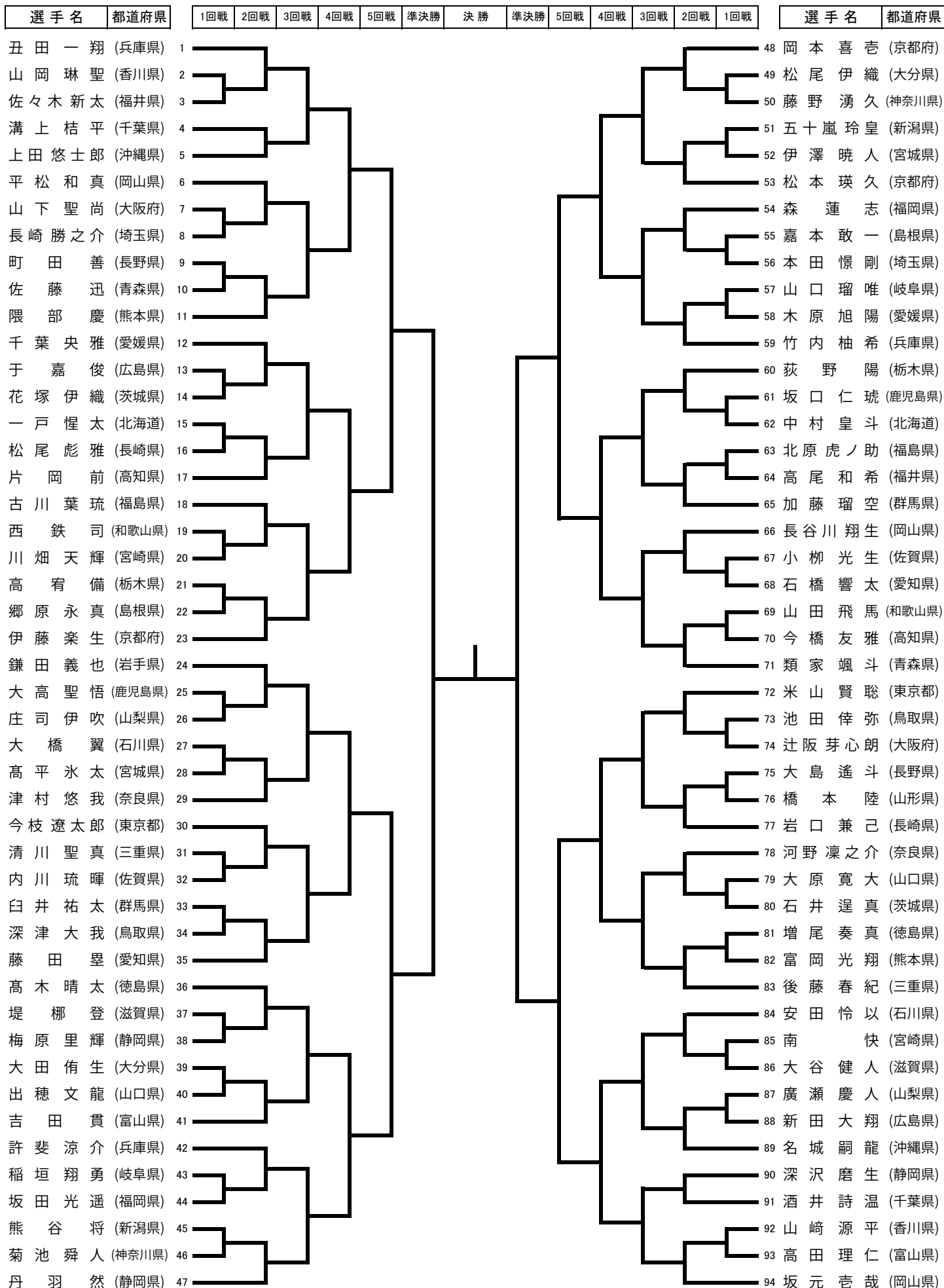
選手名	都道府県
-----	------

1回戦	2回戦	3回戦	4回戦	5回戦	準決勝	決勝	準決勝	5回戦	4回戦	3回戦	2回戦	1回戦
-----	-----	-----	-----	-----	-----	----	-----	-----	-----	-----	-----	-----

選手名	都道府県
-----	------



# 組手競技 2年男子



# 組手競技 3年男子

選手名	都道府県	1回戦	2回戦	3回戦	4回戦	5回戦	準決勝	決勝	準決勝	5回戦	4回戦	3回戦	2回戦	1回戦	選手名	都道府県
佐々木 啓丞	(徳島県)	1													48 小田 圭斗	(山口県)
木下 瑛登	(北海道)	2													49 松本 惇希	(岩手県)
今 飛 悠	(青森県)	3													50 市村 隆晟	(栃木県)
寺西 春翔	(広島県)	4													51 郡 康介	(香川県)
佐藤 龍希	(大分県)	5													52 足立 颯汰	(滋賀県)
中野 愛斗	(富山県)	6													53 吉松 大輝	(福岡県)
原武 漣太郎	(茨城県)	7													54 川崎 琥暖	(静岡県)
平工 蓮翔	(岐阜県)	8													55 鈴木 陽翔	(宮城県)
山科 羽琉	(長崎県)	9													56 神村 玲鷗	(京都府)
松本 悠生依	(長野県)	10													57 野島 暖生	(埼玉県)
扶持本 寛磨	(神奈川県)	11													58 山口 峻来	(沖縄県)
田村 神土	(高知県)	12													59 久保 和仁	(新潟県)
渡 邊 陽	(福島県)	13													60 堀口 暖馬	(宮城県)
田中 瑞樹	(佐賀県)	14													61 岩田 大雅	(島根県)
大隅 翔太	(奈良県)	15													62 坂本 篤樹	(愛知県)
池田 諒真	(千葉県)	16													63 庄野 颯馬	(徳島県)
辻 星 樹	(福井県)	17													64 上之原 百助	(鹿児島県)
川口 蒼日	(三重県)	18													65 鞍田 惇	(東京都)
大住元 喜琉	(山口県)	19													66 大宮 陽采	(石川県)
畑 佐 隼輝	(群馬県)	20													67 陰野 瑠惟	(広島県)
竹矢 悠真	(兵庫県)	21													68 西野 悠陽	(大阪府)
谷本 岳都	(鳥取県)	22													69 穴見 優成	(熊本県)
浦川 煌人	(香川県)	23													70 石川 遥理	(秋田県)
古賀 碧波	(福岡県)	24													71 中村 駿吾	(神奈川県)
村上 寛丞	(山梨県)	25													72 角南 飛龍	(愛媛県)
永松 憲明	(岡山県)	26													73 宮原 慎之介	(和歌山県)
高松 英留	(宮城県)	27													74 林 海璃	(長崎県)
加藤 永翔	(愛知県)	28													75 古川 拓磨	(岐阜県)
梁瀬 銀志	(山形県)	29													76 福島 圭梧	(福島県)
矢野 蘭之助	(大阪府)	30													77 杉山 怜大	(山梨県)
中野 丈太郎	(新潟県)	31													78 片岡 獅子杜	(奈良県)
大野 翔聖	(愛媛県)	32													79 宮澤 良太郎	(長野県)
丸山 岳	(東京都)	33													80 高橋 陽葵	(三重県)
大村 琉翔	(静岡県)	34													81 富澤 奏	(群馬県)
佐々木 統志	(宮城県)	35													82 尋木 雅弘	(佐賀県)
川西 克忠	(石川県)	36													83 西村 琉海太	(兵庫県)
阿部 孝祐	(鹿児島県)	37													84 山口 慶峰	(山口県)
伊藤 亮	(京都府)	38													85 吉田 樹生	(福井県)
小野 陽叶	(埼玉県)	39													86 森澤 颯斗	(高知県)
安田 結人	(徳島県)	40													87 口岩 龍ノ介	(北海道)
中村 悠翔	(熊本県)	41													88 海老原 希夢	(茨城県)
立原 伊織	(島根県)	42													89 片境 大遥	(富山県)
齊藤 日向	(栃木県)	43													90 岩館 透真	(青森県)
諫武 翔磨	(滋賀県)	44													91 峰 藤 遥	(大分県)
阿部 一嵯	(岩手県)	45													92 沼津 青夏	(千葉県)
赤嶺 憲芯	(沖縄県)	46													93 井手野 優太	(岡山県)
隠岐 魁人	(長野県)	47													94 湯本 海心	(山形県)
															95 東 房 新	(福岡県)

# 組手競技 4年男子

選手名	都道府県	1回戦	2回戦	3回戦	4回戦	5回戦	準決勝	決勝	準決勝	5回戦	4回戦	3回戦	2回戦	1回戦	選手名	都道府県
菅宮 清志郎	(茨城県)	1													49 矢野 抄英	(香川県)
長行 我生	(広島県)	2													50 大串 海ムサフィリ	(鹿児島県)
佐藤 空雅	(福島県)	3													51 前田 悠斗	(青森県)
和田 春人	(宮崎県)	4													52 志釜 蓮音	(群馬県)
遠田 天成	(新潟県)	5													53 高木 玄修	(静岡県)
堀川 卓幹	(愛媛県)	6													54 宮坂 十輔	(長野県)
岡村 優翔	(埼玉県)	7													55 奥 田 碧	(兵庫県)
中條 聡	(岩手県)	8													56 寺田 結登	(大分県)
三井 翔夢	(鳥取県)	9													57 杉山 和柘	(岐阜県)
平田 裕典	(沖縄県)	10													58 加藤 光稀	(山形県)
浦西 陸斗	(奈良県)	11													59 内山海 誠	(山口県)
平澤 隆基	(北海道)	12													60 岡島 大虎	(東京都)
太田代 心翔	(千葉県)	13													61 内田 蓮二	(福井県)
五十嵐 海隼	(富山県)	14													62 椎葉 友喜	(熊本県)
松尾 悠生	(滋賀県)	15													63 山崎 悠叶	(高知県)
坂口 龍太郎	(福岡県)	16													64 植松 蓮	(大阪府)
村上 琉弥	(香川県)	17													65 濱田 朱徠	(広島県)
横山 璃空	(宮城県)	18													66 奈須 壮汰	(三重県)
大西 吾磨	(岡山県)	19													67 鶴田 柁	(宮崎県)
島田 遼希	(栃木県)	20													68 新井 寿希	(茨城県)
桐竹 悠生	(静岡県)	21													69 濱邊 泰理	(鳥取県)
岡村 冠	(山口県)	22													70 中居 伊織	(石川県)
長尾 智瑛	(大阪府)	23													71 高部 楽久	(神奈川県)
住村 涉太	(徳島県)	24													72 富川 明咲	(長崎県)
金子 新汰	(東京都)	25													73 吉田 里来	(秋田県)
佐藤 智紀	(佐賀県)	26													74 小林 柁太	(京都府)
野平 溪太	(岐阜県)	27													75 菅野谷 起伎	(愛知県)
山内 智己	(福井県)	28													76 吉田 琉唯	(福岡県)
奥内 丈	(兵庫県)	29													77 若松 瑞生	(愛媛県)
須田 樹	(群馬県)	30													78 北川 士	(滋賀県)
勇元 謙信	(鹿児島県)	31													79 川淵 虎空	(岡山県)
渡邊 碧海	(山形県)	32													80 加々美 舷貴	(千葉県)
出見世 遥生	(京都府)	33													81 熊谷 龍清	(宮城県)
吉田 観大	(三重県)	34													82 川腰 友柎	(富山県)
池田 遥斗	(山梨県)	35													83 秋山 力希	(徳島県)
里島 祈吏	(長崎県)	36													84 高土 遙馬	(埼玉県)
吉田 宙	(青森県)	37													85 世古 生乃羽	(和歌山県)
山岡 諒士	(高知県)	38													86 福地 絢之丞	(沖縄県)
郷原 辰斗	(島根県)	39													87 安達 陸翔	(奈良県)
中村 仁貴	(茨城県)	40													88 田渕 幹大	(香川県)
三澤 広翔	(長野県)	41													89 日向寺 佑弥	(北海道)
芦原 陽真	(熊本県)	42													90 豊田 航	(山梨県)
塩川 昇	(神奈川県)	43													91 森 古 錬	(岩手県)
田村 慎之典	(愛知県)	44													92 湯田 誠太郎	(新潟県)
赤穂 悠真	(秋田県)	45													93 小野 巧人	(佐賀県)
高輪 心隆	(石川県)	46													94 小池 皆斗	(福島県)
伊東 舜太郎	(大分県)	47													95 沼田 将真	(栃木県)
山田 啓親	(埼玉県)	48													96 堀川 快成	(静岡県)

# 組手競技 5年男子

選手名	都道府県	1回戦	2回戦	3回戦	4回戦	5回戦	準決勝	決勝	準決勝	5回戦	4回戦	3回戦	2回戦	1回戦	選手名	都道府県
峯岡 颯 祐	(大阪府)	1													50 藤村 幸ノ介	(東京都)
濱野 聖 那	(長崎県)	2													51 太田 偉 智	(岩手県)
鈴木 心 平	(新潟県)	3													52 岩田 侑 樹	(徳島県)
茂手木 海 生	(山梨県)	4													53 相賀 瑛 太	(和歌山県)
川神 慈 温	(島根県)	5													54 瀬戸口 銀 志	(鹿児島県)
利岡 優 乃心	(高知県)	6													55 刈 込 一 成	(東京都)
横山 倫 一	(青森県)	7													56 山 本 督	(福井県)
宮本 昊 青	(茨城県)	8													57 市川 大 晴	(広島県)
小林 世 韻	(福井県)	9													58 松前 徹 太	(宮城県)
細井 悠 志	(滋賀県)	10													59 清水 陽 向	(山梨県)
金城 匠 海	(沖縄県)	11													60 高橋 奏 多	(北海道)
大島 優 昇	(栃木県)	12													61 鶴 田 粹	(宮崎県)
加古 颯 汰	(岡山県)	13													62 北風 慶 一	(兵庫県)
上野 暖 大	(岩手県)	14													63 塚本 総 一 郎	(富山県)
松村 幸 龍	(福岡県)	15													64 杉山 流 月	(大分県)
高田 隼 羽	(香川県)	16													65 氏原 琉 翔	(愛知県)
中村 海 惺	(奈良県)	17													66 比留川 翔	(群馬県)
田原 琉 汰郎	(岐阜県)	18													67 山村 汰 平	(山口県)
大西 虹 羽	(山口県)	19													68 加賀谷 裕 真	(秋田県)
松沼 音 汰	(群馬県)	20													69 半谷 来 緒	(高知県)
赤間 玄 武	(宮城県)	21													70 久高 晃 輔	(沖縄県)
安守 和 麻	(三重県)	22													71 伊藤 蒼 真	(埼玉県)
山本 湊 士	(熊本県)	23													72 里路 泰 雅	(三重県)
大橋 輝	(石川県)	24													73 前田 陽 翔	(奈良県)
能登 息 吹	(北海道)	25													74 澤田 城之介	(石川県)
石川 風 峨	(秋田県)	26													75 高儀 絆 羅	(福島県)
栗原 佑 真	(埼玉県)	27													76 上山 涼	(熊本県)
于 嘉 豪	(広島県)	28													77 金子 凪 人	(鳥取県)
入谷 奏 斗	(和歌山県)	29													78 下蔵 寛 明	(静岡県)
大島 空 優	(大分県)	30													79 塚 蒼 真	(千葉県)
藤田 陽 向	(愛知県)	31													80 斎藤 鉄 将	(大阪府)
真田 晴 斗	(千葉県)	32													81 寺島 聖 真	(佐賀県)
山之内 優 輝	(愛媛県)	33													82 赤 澤 湊	(香川県)
星川 真之介	(山形県)	34													83 千田 実 輝	(青森県)
竹内 和 翔	(兵庫県)	35													84 森川 陽 斗	(岡山県)
石黒 恵 大	(富山県)	36													85 東房 陽 向	(福岡県)
山口 善 大	(佐賀県)	37													86 米田 義 晴	(京都府)
春日 遊 心	(東京都)	38													87 横山 竣 平	(栃木県)
後藤 優	(静岡県)	39													88 士林 千 護	(長野県)
神野 洋 志	(大阪府)	40													89 森田 蒼 士	(島根県)
今岡 竜 希	(鹿児島県)	41													90 後藤 佳 緯	(山形県)
西村 迦 秋	(神奈川県)	42													91 工藤 琉 生	(茨城県)
高木 創 太	(徳島県)	43													92 磯村 凰 太 郎	(岐阜県)
森木 寛 太	(鳥取県)	44													93 立木 奎 伍	(長崎県)
山下 遼 真	(京都府)	45													94 月原 健 心	(愛媛県)
津澤 玲 桜	(宮崎県)	46													95 石田 悠 陽	(滋賀県)
内川 陽 路	(長野県)	47													96 曾根 大 暉	(新潟県)
藤宮 陽 翔	(福島県)	48													97 木戸口 晃 士	(神奈川県)
浄泉 智 仁	(埼玉県)	49													98 市川 一 汰	(静岡県)

# 組手競技 6年男子

選手名	都道府県	1回戦	2回戦	3回戦	4回戦	5回戦	準決勝	決勝	準決勝	5回戦	4回戦	3回戦	2回戦	1回戦	選手名	都道府県
佐藤雄登	(静岡県)	1													50 岸本愛介	(兵庫県)
永井来晟	(奈良県)	2													51 小笠原颯亮	(愛媛県)
工藤怜生	(茨城県)	3													52 河端碧珠	(福井県)
高野陽斗	(三重県)	4													53 佐藤悠真	(山形県)
小野蒼太	(佐賀県)	5													54 岡亮汰	(広島県)
高橋大雅	(栃木県)	6													55 村山竜美	(群馬県)
川村寧央	(秋田県)	7													56 松本奏翔	(岩手県)
秋月陵汰	(高知県)	8													57 森川小徹	(大阪府)
山口寛騎	(北海道)	9													58 柳楽恭士朗	(島根県)
濱口大幹	(和歌山県)	10													59 安達旺伸	(東京都)
安田統勇	(鳥取県)	11													60 南琉星	(長崎県)
福田秀虎	(青森県)	12													61 星野龍生	(福島県)
合田琉月	(愛媛県)	13													62 辻瑛太	(岡山県)
前西飛和	(福井県)	14													63 小綿柚希	(茨城県)
上林志伸	(山形県)	15													64 内田晴貴	(佐賀県)
星山昊輝	(広島県)	16													65 坂口大虎	(三重県)
政岡凰雅	(宮崎県)	17													66 澤井太貴	(奈良県)
照井豪	(岩手県)	18													67 田野紗把斗	(栃木県)
落合創士	(大阪府)	19													68 高橋昂	(秋田県)
松本修士	(島根県)	20													69 伊藤龍真	(高知県)
栃金瑛音	(埼玉県)	21													70 野代大貴	(北海道)
須加崎達	(長崎県)	22													71 榎本一輝	(和歌山県)
福島陽翔	(福島県)	23													72 中村碧彦	(鳥取県)
倉住豪乙	(岡山県)	24													73 柿崎奏太朗	(青森県)
大庭誉佑介	(山梨県)	25													74 柿元侑大	(鹿児島県)
宮本空	(徳島県)	26													75 隠岐侑真	(長野県)
竹内陽真	(兵庫県)	27													76 池田龍哉	(京都府)
中村虎一	(石川県)	28													77 佐藤恵斗	(埼玉県)
中村昊喜	(福岡県)	29													78 外田昇太郎	(熊本県)
尾崎蓮	(山口県)	30													79 長澤吟	(富山県)
小川棟士朗	(神奈川県)	31													80 清水涼真	(静岡県)
野平爽太	(岐阜県)	32													81 稲田啓	(千葉県)
真保栄琉偉	(沖縄県)	33													82 魚屋耀翔	(大分県)
杉山夢来	(新潟県)	34													83 星山航正	(滋賀県)
畑佐光希	(群馬県)	35													84 今野琥太郎	(宮城県)
高木蒼代	(愛知県)	36													85 南仁	(宮崎県)
内田想亮	(鹿児島県)	37													86 志村京亮	(山梨県)
中山士瑠	(長野県)	38													87 中川雄貴	(徳島県)
菅城凜	(京都府)	39													88 中村光佑	(兵庫県)
山田暖大	(香川県)	40													89 岡崎叶琉	(石川県)
長松蓮	(熊本県)	41													90 牧山拓未	(福岡県)
田邊礼	(東京都)	42													91 山藤帆夏	(山口県)
三藤彪拳	(静岡県)	43													92 金子右京	(神奈川県)
竹澤徹真	(富山県)	44													93 千賀奏芽	(岐阜県)
本多健将	(大分県)	45													94 五十嵐義三郎	(沖縄県)
高山隼之介	(千葉県)	46													95 高井伶凰	(香川県)
松井湊星	(滋賀県)	47													96 斎藤静矢朗	(新潟県)
池田虎汰	(宮城県)	48													97 畝尾奏良	(愛知県)
佐藤壱	(福岡県)	49													98 大西宏太郎	(東京都)