

# 結果順位一覧

## 1年生女子組手

令和5年度第3回全日本少年少女空手道選抜大会

令和6年2月17～18日

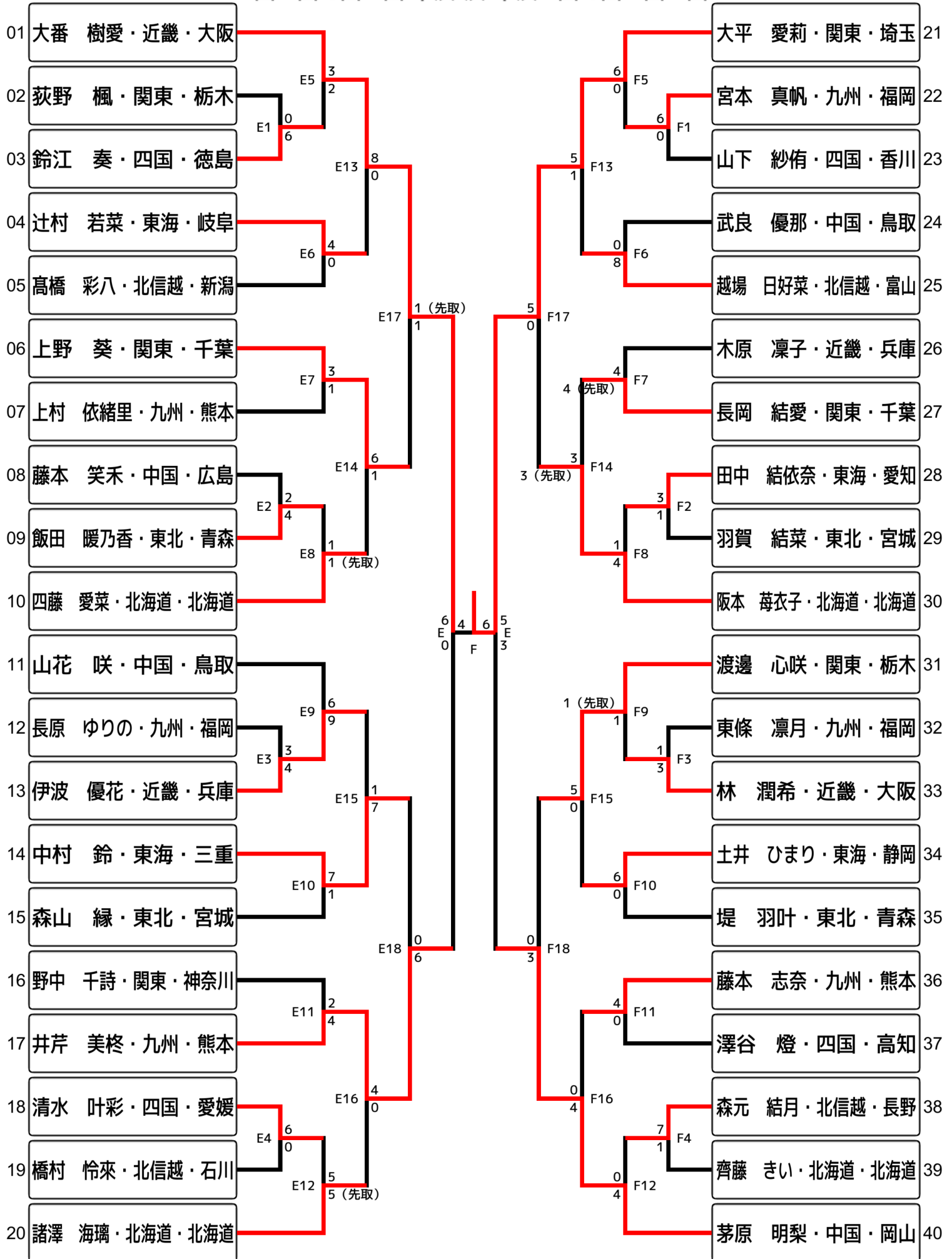
函館アリーナ

順位	番号	名 前	所 属
優勝	21	大平 愛莉	関東・埼玉
準優勝	1	大番 樹愛	近畿・大阪
3位	17	井芹 美柊	九州・熊本
3位	40	茅原 明梨	中国・岡山
5位	6	上野 葵	関東・千葉
5位	14	中村 鈴	東海・三重
5位	30	阪本 莓衣子	北海道・北海道
5位	31	渡邊 心咲	関東・栃木
ベスト16	4	辻村 若菜	東海・岐阜
ベスト16	10	四藤 愛菜	北海道・北海道
ベスト16	13	伊波 優花	近畿・兵庫
ベスト16	20	諸澤 海璃	北海道・北海道
ベスト16	25	越場 日好菜	北信越・富山
ベスト16	27	長岡 結愛	関東・千葉
ベスト16	34	土井 ひまり	東海・静岡
ベスト16	36	藤本 志奈	九州・熊本

# 1年生女子組手

令和6年2月17~18日 函館アリーナ  
令和5年度第3回全日本少年少女空手道選抜大会

1回 2回 3回 4回 準決 決 準決 4回 3回 2回 1回



# 結果順位一覧

## 2年生女子組手

令和5年度第3回全日本少年少女空手道選抜大会

令和6年2月17～18日

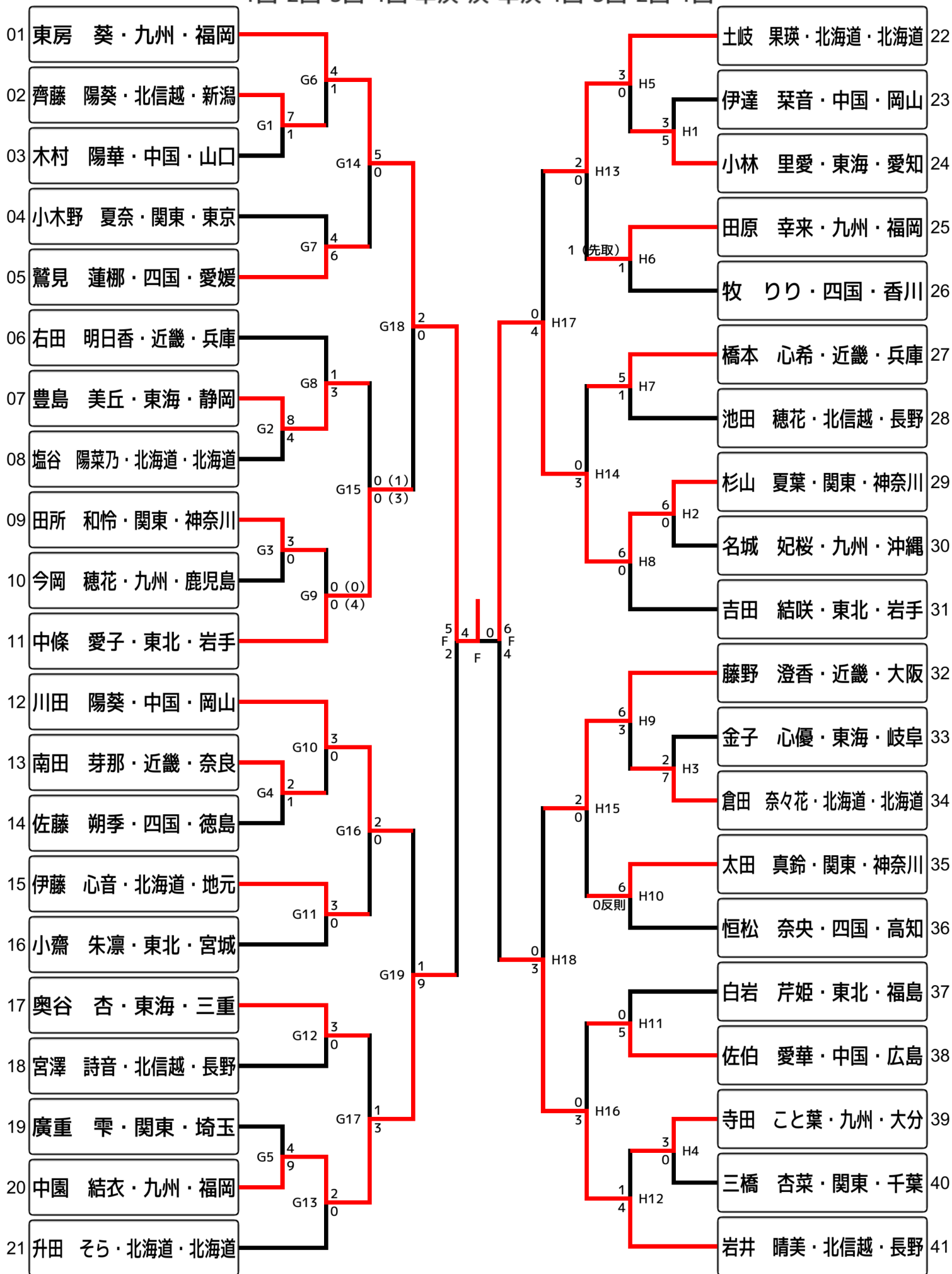
函館アリーナ

順位	番号	名 前	所 属
優勝	1	東房 葵	九州・福岡
準優勝	29	杉山 夏葉	関東・神奈川
3位	20	中園 結衣	九州・福岡
3位	41	岩井 晴美	北信越・長野
5位	11	中條 愛子	東北・岩手
5位	12	川田 陽葵	中国・岡山
5位	22	土岐 果瑛	北海道・北海道
5位	32	藤野 澄香	近畿・大阪
ベスト16	5	鷺見 蓮椰	四国・愛媛
ベスト16	7	豊島 美丘	東海・静岡
ベスト16	15	伊藤 心音	北海道・地元
ベスト16	17	奥谷 杏	東海・三重
ベスト16	25	田原 幸来	九州・福岡
ベスト16	27	橋本 心希	近畿・兵庫
ベスト16	35	太田 真鈴	関東・神奈川
ベスト16	38	佐伯 愛華	中国・広島

# 2年生女子組手

令和6年2月17~18日 函館アリーナ  
令和5年度第3回全日本少年少女空手道選抜大会

1回 2回 3回 4回 準決 決 準決 4回 3回 2回 1回





# 結果順位一覧

## 3年生女子組手

令和5年度第3回全日本少年少女空手道選抜大会

令和6年2月17～18日

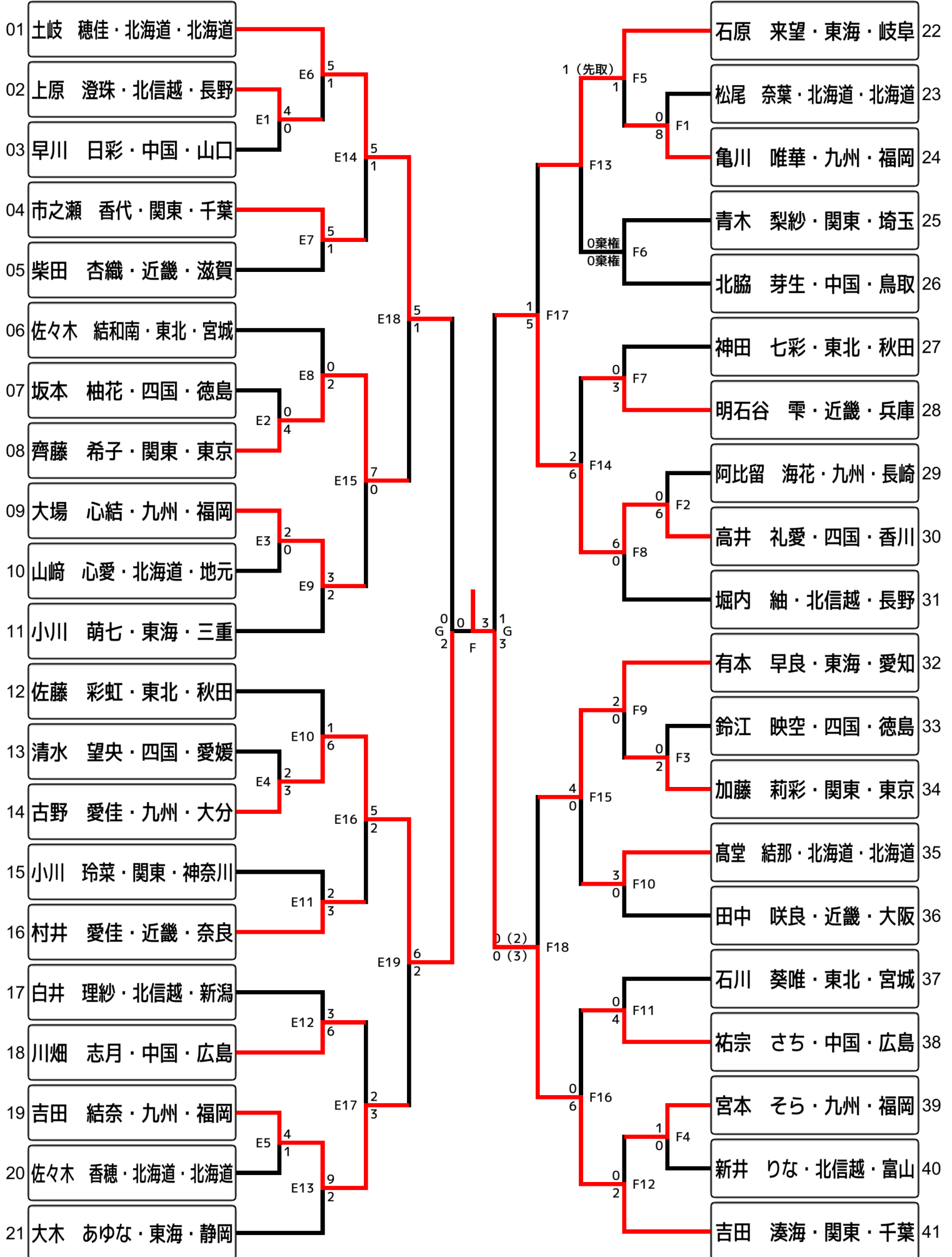
函館アリーナ

順位	番号	名 前	所 属
優勝	41	吉田 湊海	関東・千葉
準優勝	14	古野 愛佳	九州・大分
3位	1	土岐 穂佳	北海道・北海道
3位	30	高井 礼愛	四国・香川
5位	8	齊藤 希子	関東・東京
5位	19	吉田 結奈	九州・福岡
5位	22	石原 来望	東海・岐阜
5位	32	有本 早良	東海・愛知
ベスト16	4	市之瀬 香代	関東・千葉
ベスト16	9	大場 心結	九州・福岡
ベスト16	16	村井 愛佳	近畿・奈良
ベスト16	18	川畑 志月	中国・広島
ベスト16	26	北脇 芽生	中国・鳥取
ベスト16	28	明石谷 雫	近畿・兵庫
ベスト16	35	高堂 結那	北海道・北海道
ベスト16	38	祐宗 さち	中国・広島

# 3年生女子組手

令和6年2月17~18日 函館アリーナ  
令和5年度第3回全日本少年少女空手道選抜大会

1回 2回 3回 4回 準決 決 準決 4回 3回 2回 1回



# 結果順位一覧

## 4年生女子組手

令和5年度第3回全日本少年少女空手道選抜大会

令和6年2月17～18日

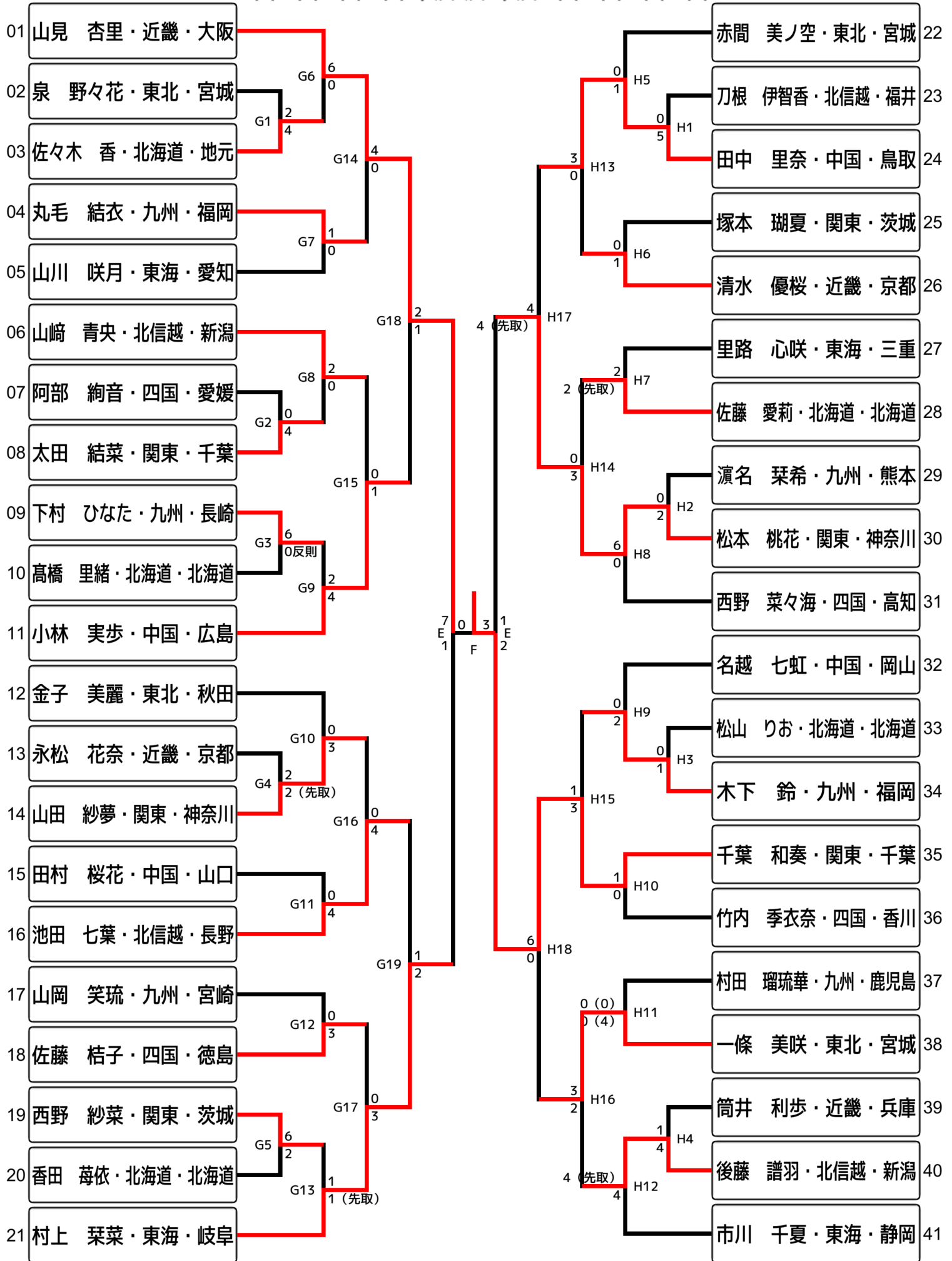
函館アリーナ

順位	番号	名 前	所 属
優勝	35	千葉 和奏	関東・千葉
準優勝	1	山見 杏里	近畿・大阪
3位	21	村上 栞菜	東海・岐阜
3位	30	松本 桃花	関東・神奈川
5位	11	小林 実歩	中国・広島
5位	16	池田 七葉	北信越・長野
5位	24	田中 里奈	中国・鳥取
5位	38	一條 美咲	東北・宮城
ベスト16	4	丸毛 結衣	九州・福岡
ベスト16	6	山崎 青央	北信越・新潟
ベスト16	14	山田 紗夢	関東・神奈川
ベスト16	18	佐藤 桔子	四国・徳島
ベスト16	26	清水 優桜	近畿・京都
ベスト16	28	佐藤 愛莉	北海道・北海道
ベスト16	34	木下 鈴	九州・福岡
ベスト16	40	後藤 譜羽	北信越・新潟

# 4年生女子組手

令和6年2月17~18日 函館アリーナ  
令和5年度第3回全日本少年少女空手道選抜大会

1回 2回 3回 4回 準決 決 準決 4回 3回 2回 1回



# 結果順位一覧

## 5年生女子組手

令和5年度第3回全日本少年少女空手道選抜大会

令和6年2月17～18日

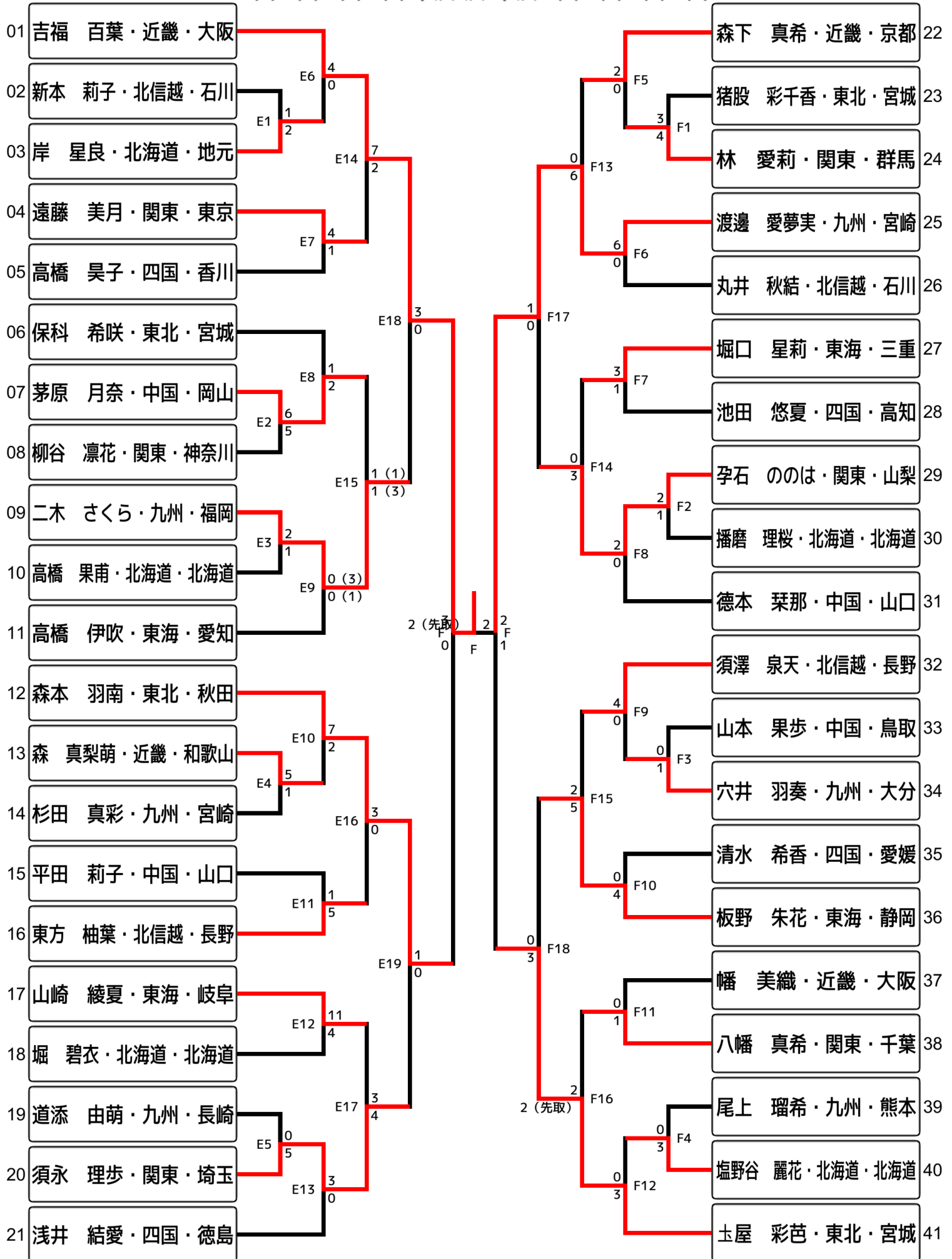
函館アリーナ

順位	番号	名 前	所 属
優勝	1	吉福 百葉	近畿・大阪
準優勝	25	渡邊 愛夢実	九州・宮崎
3位	12	森本 羽南	東北・秋田
3位	41	土屋 彩芭	東北・宮城
5位	9	二木 さくら	九州・福岡
5位	20	須永 理歩	関東・埼玉
5位	29	孕石 ののは	関東・山梨
5位	36	板野 朱花	東海・静岡
ベスト16	4	遠藤 美月	関東・東京
ベスト16	7	茅原 月奈	中国・岡山
ベスト16	16	東方 柚葉	北信越・長野
ベスト16	17	山崎 綾夏	東海・岐阜
ベスト16	22	森下 真希	近畿・京都
ベスト16	27	堀口 星莉	東海・三重
ベスト16	32	須澤 泉天	北信越・長野
ベスト16	38	八幡 真希	関東・千葉

# 5年生女子組手

令和6年2月17~18日 函館アリーナ  
令和5年度第3回全日本少年少女空手道選抜大会

1回 2回 3回 4回 準決 決 準決 4回 3回 2回 1回



# 結果順位一覧

## 6年生女子組手

令和5年度第3回全日本少年少女空手道選抜大会

令和6年2月17～18日

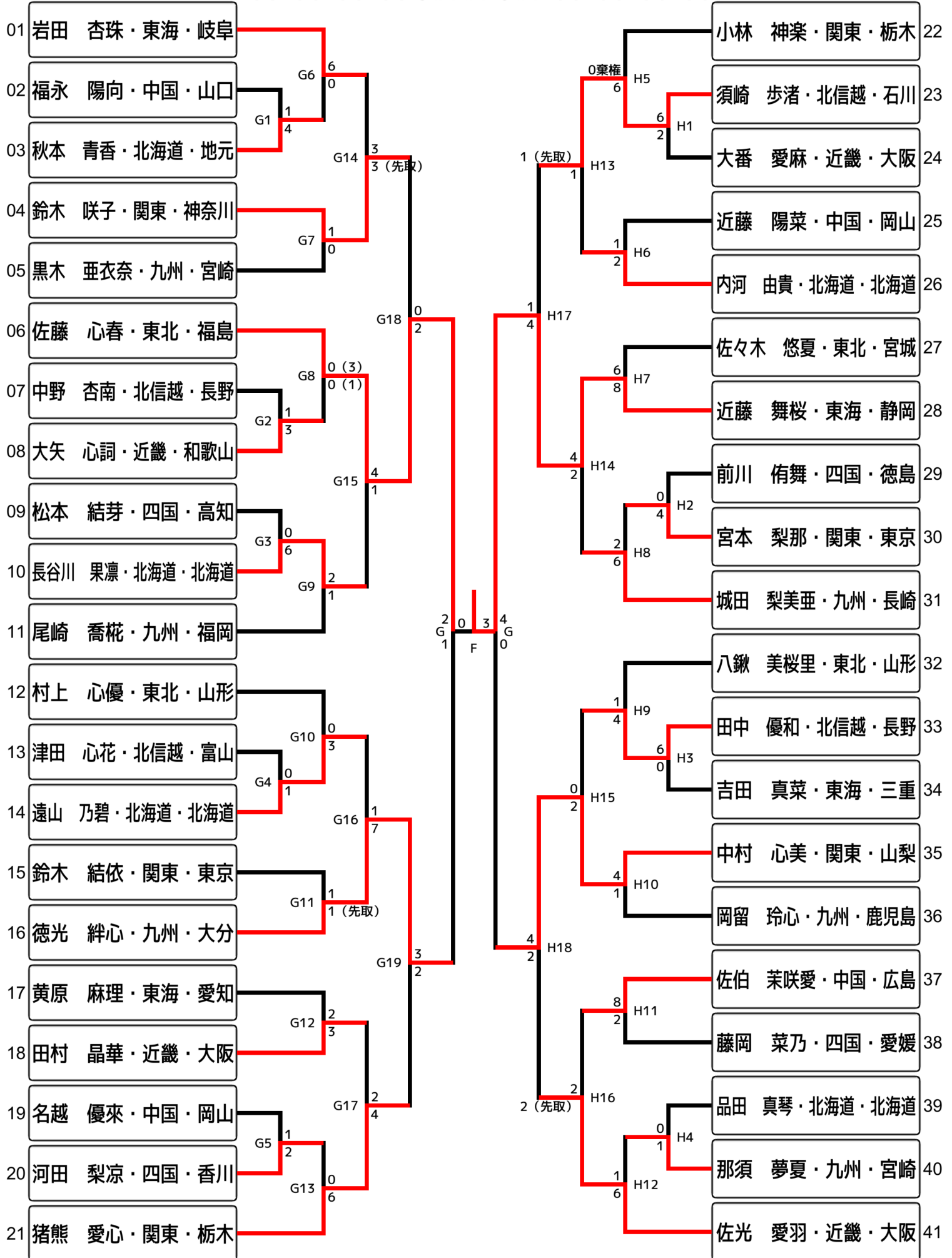
函館アリーナ

順位	番号	名 前	所 属
優勝	28	近藤 舞桜	東海・静岡
準優勝	6	佐藤 心春	東北・福島
3位	16	徳光 絆心	九州・大分
3位	35	中村 心美	関東・山梨
5位	4	鈴木 咲子	関東・神奈川
5位	21	猪熊 愛心	関東・栃木
5位	23	須崎 歩渚	北信越・石川
5位	41	佐光 愛羽	近畿・大阪
ベスト16	1	岩田 杏珠	東海・岐阜
ベスト16	10	長谷川 果凜	北海道・北海道
ベスト16	14	遠山 乃碧	北海道・北海道
ベスト16	18	田村 晶華	近畿・大阪
ベスト16	26	内河 由貴	北海道・北海道
ベスト16	31	城田 梨美亜	九州・長崎
ベスト16	33	田中 優和	北信越・長野
ベスト16	37	佐伯 茉咲愛	中国・広島

# 6年生女子組手

令和6年2月17~18日 函館アリーナ  
令和5年度第3回全日本少年少女空手道選抜大会

1回 2回 3回 4回 準決 決 準決 4回 3回 2回 1回





# 結果順位一覧

## 女子団体組手

令和5年度第3回全日本少年少女空手道選抜大会

令和6年2月17～18日

函館アリーナ

順位	番号	名 前	所 属
優勝	24	北海道A	北海道
準優勝	17	中国C	中国
3位	4	近畿D	近畿
3位	36	関東E	関東
5位	6	四国A	四国
5位	11	近畿A	近畿
5位	25	九州A	九州
5位	30	関東D	関東
ベスト16	3	中国D	中国
ベスト16	9	東海B	東海
ベスト16	13	東海A	東海
ベスト16	16	関東F	関東
ベスト16	22	近畿B	近畿
ベスト16	28	北信越A	北信越
ベスト16	34	東海D	東海
ベスト16	37	近畿C	近畿

# 女子団体組手

1回戦 2回戦 3回戦 4回戦 準決勝 決勝 準決勝 4回戦 3回戦 2回戦 1回戦

