



# 第23回全日本少年少女空手道選手権大会

【2023年8月7日(月)～8月9日(水) 東京武道館】

## 女子組手決勝記録一覧表

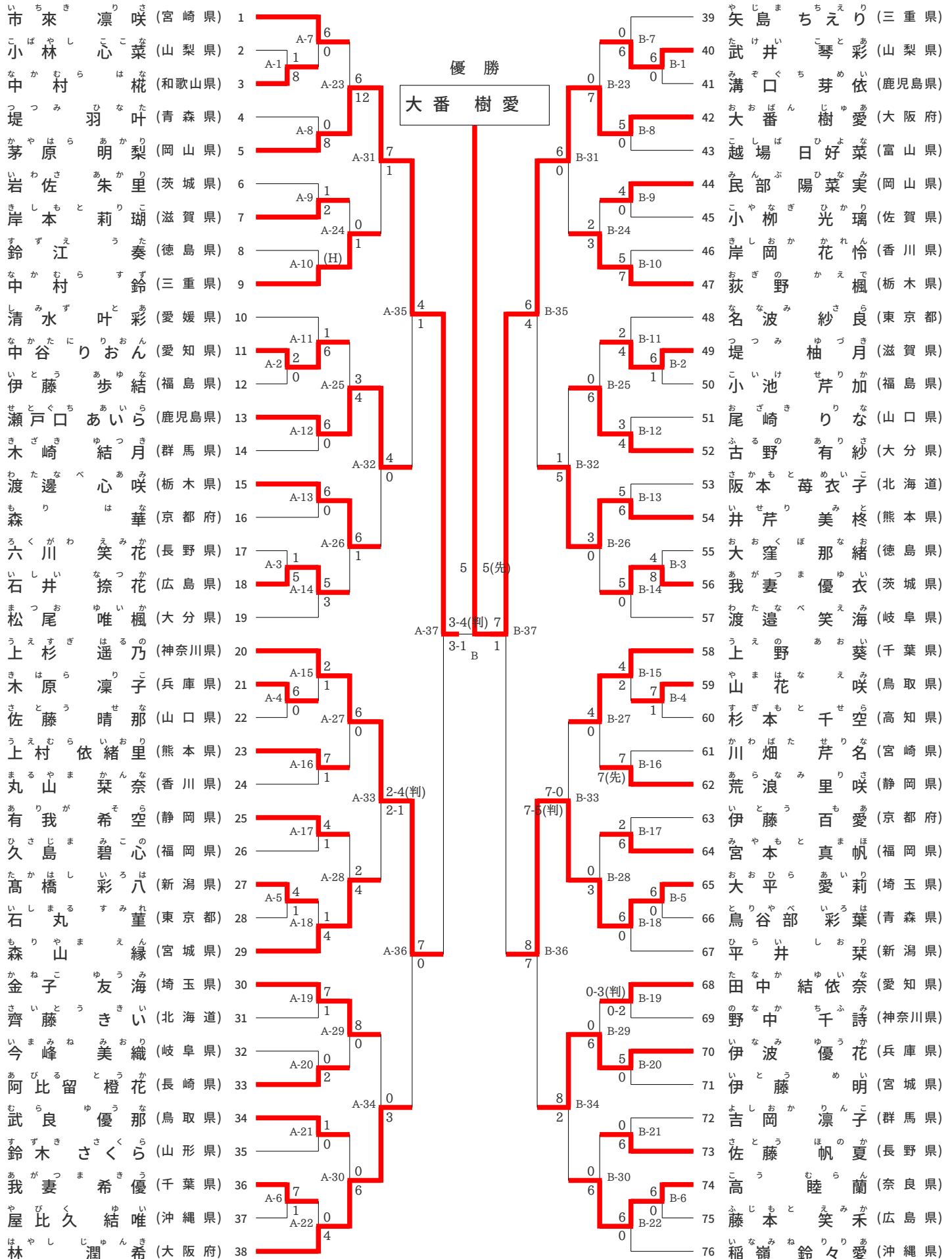
	優勝	準優勝	第3位	第3位	第5位	第5位	第5位	第5位
1年女子組手競技	42 おおばんじゅあ 大番樹愛 (大阪府)	5 かやはらあかり 茅原明梨 (岡山県)	20 うえすぎはるの 上杉遥乃 (神奈川県)	65 おおひらあいり 大平愛莉 (埼玉県)	13 せとぐちあい 瀬戸口あい (鹿児島県)	38 はやしじゅんき 林潤希 (大阪府)	54 いせりみと 井芹美柊 (熊本県)	70 いなみゆうか 伊波優花 (兵庫県)
2年女子組手競技	1 とうぼうあおい 東房葵 (福岡県)	82 いわいはるみ 岩井晴美 (長野県)	45 ときかえ 土岐果瑛 (北海道)	49 おおおかあかね 大岡茜 (兵庫県)	13 はしもとこの 橋本心希 (兵庫県)	33 さとうつき 佐藤朔季 (徳島県)	61 ひのせいら 日野星来 (福岡県)	73 みなみだめいな 南田芽那 (奈良県)
3年女子組手競技	80 ときほのか 土岐穂佳 (北海道)	47 よしだみなみ 吉田湊海 (千葉県)	8 たかいりあ 高井梨愛 (香川県)	70 なかたにのあら 中谷希愛来 (愛知県)	21 かわうちひらり 河内柊莉 (神奈川県)	27 おおきあゆな 大木あゆな (静岡県)	48 さいとうきこ 齊藤希子 (東京都)	93 はたけやまなほ 畠山奈穂 (兵庫県)
4年女子組手競技	1 やまみあんり 山見杏里 (大阪府)	98 いちかわちなつ 市川千夏 (静岡県)	48 むらかみかな 村上栞菜 (岐阜県)	63 あかまみのあ 赤間美ノ空 (宮城県)	22 ちばわかな 千葉和奏 (千葉県)	37 あらきりあ 荒木理愛 (宮崎県)	60 こばやしみほ 小林実歩 (広島県)	74 さとじこは 里路心咲 (三重県)
5年女子組手競技	1 よしふくももは 吉福百葉 (大阪府)	96 つちやいろは 土屋彩芭 (宮城県)	40 ふじさかあん 藤坂杏 (兵庫県)	55 もりしたまき 森下真希 (京都府)	16 たかはしいぶき 高橋伊吹 (愛知県)	32 まほえゆい 真保栄結彩 (沖縄県)	64 かんのみお 菅野美桜 (福島県)	79 もりもとはな 森本羽南 (秋田県)
6年女子組手競技	29 いわたあんじゅ 岩田杏珠 (岐阜県)	50 さこうあろは 佐光愛羽 (大阪府)	1 こばやしかぐら 小林神楽 (栃木県)	88 いのくまあみ 猪熊愛心 (栃木県)	15 きんじょうりん 金城凜 (鹿児島県)	49 こんどうまお 近藤舞桜 (静岡県)	73 すぎやまいちか 杉山唯愛 (静岡県)	81 おかどめれみ 岡留玲心 (鹿児島県)



# 第23回全日本少年少女空手道選手権大会

【2023年8月7日(月)～8月9日(水) 東京武道館】

## 1年女子組手

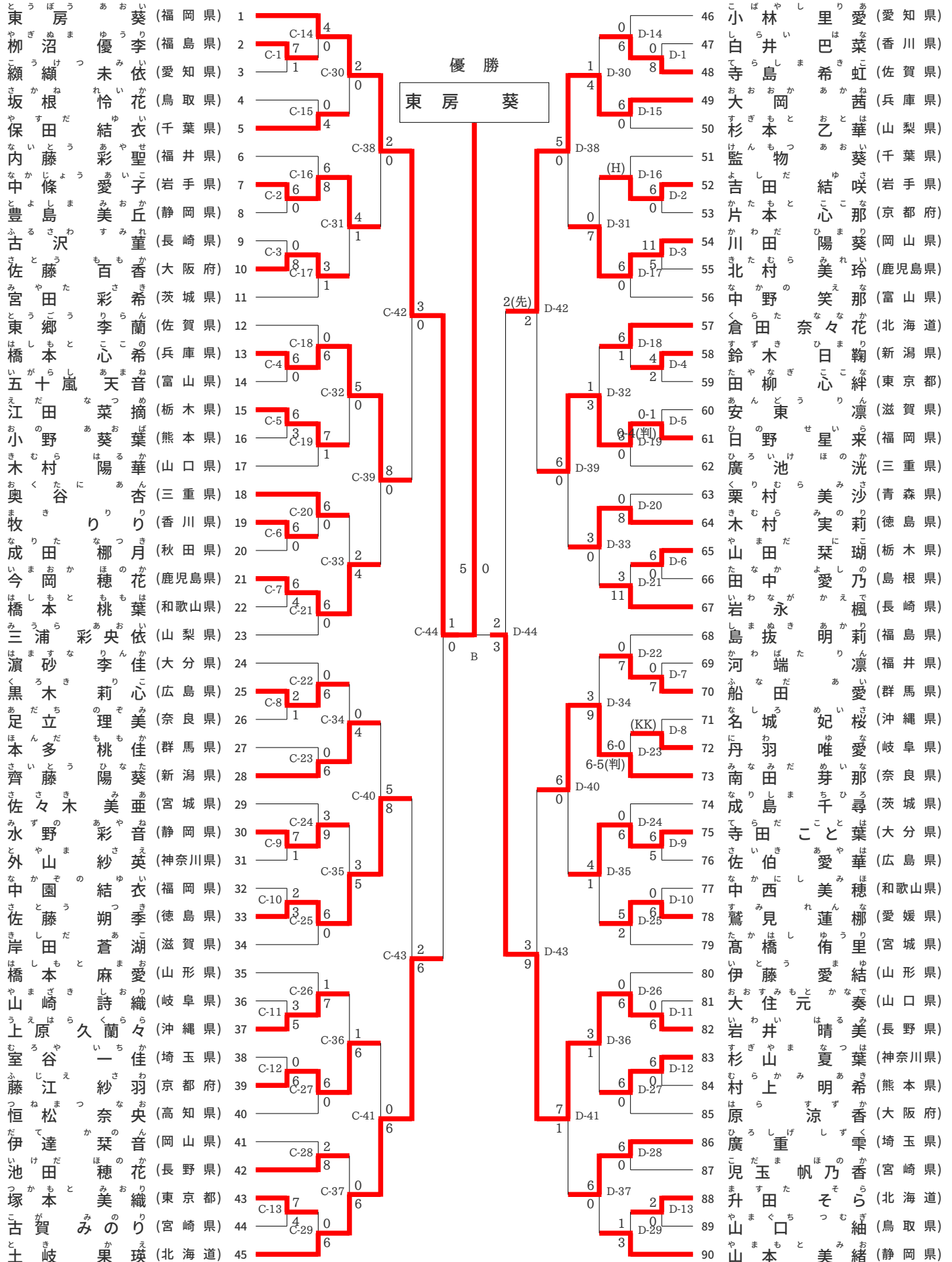




# 第23回全日本少年少女空手道選手権大会

【2023年8月7日(月)～8月9日(水) 東京武道館】

## 2年女子組手

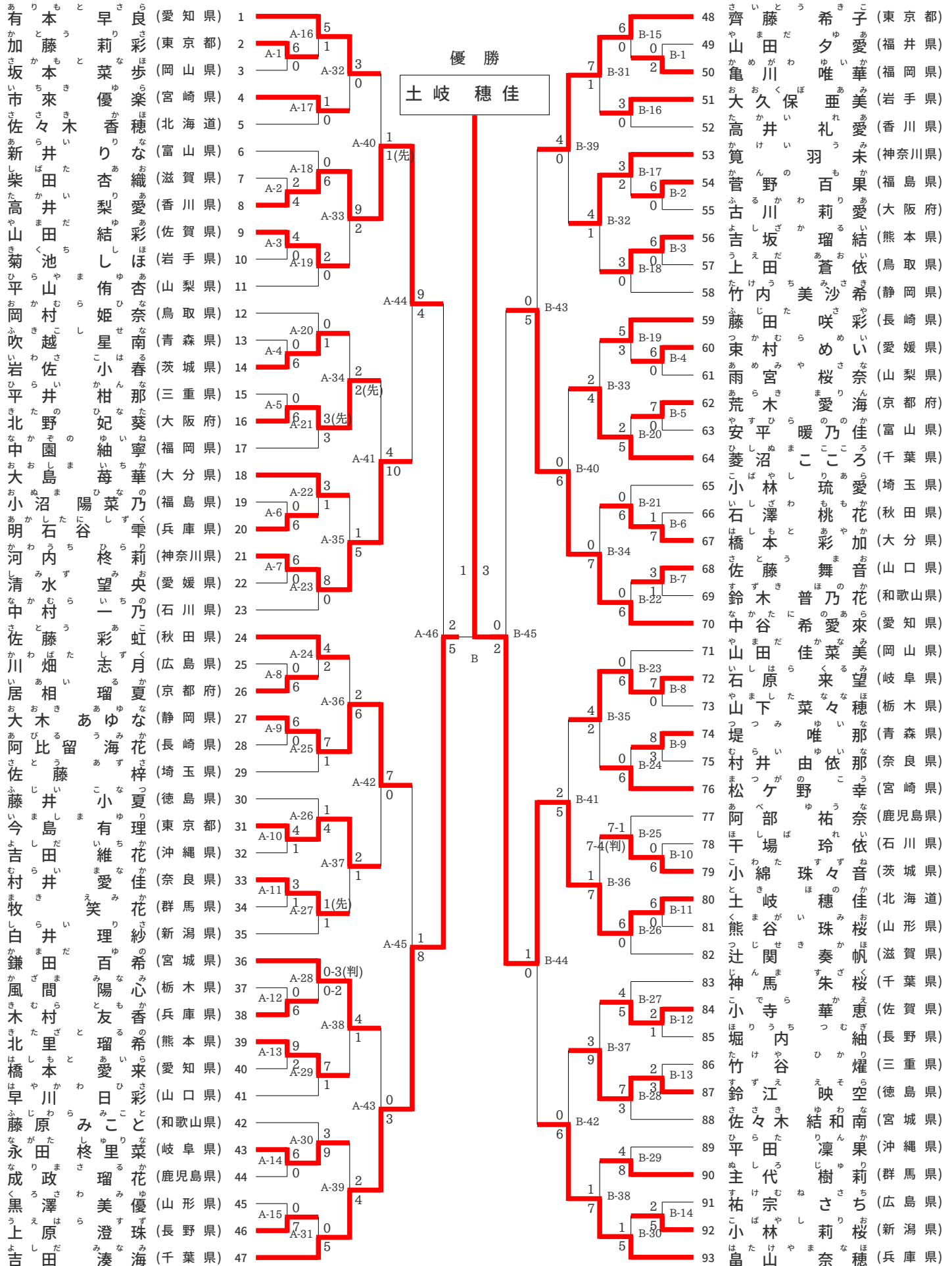




# 第23回全日本少年少女空手道選手権大会

【2023年8月7日(月)～8月9日(水) 東京武道館】

## 3年女子組手

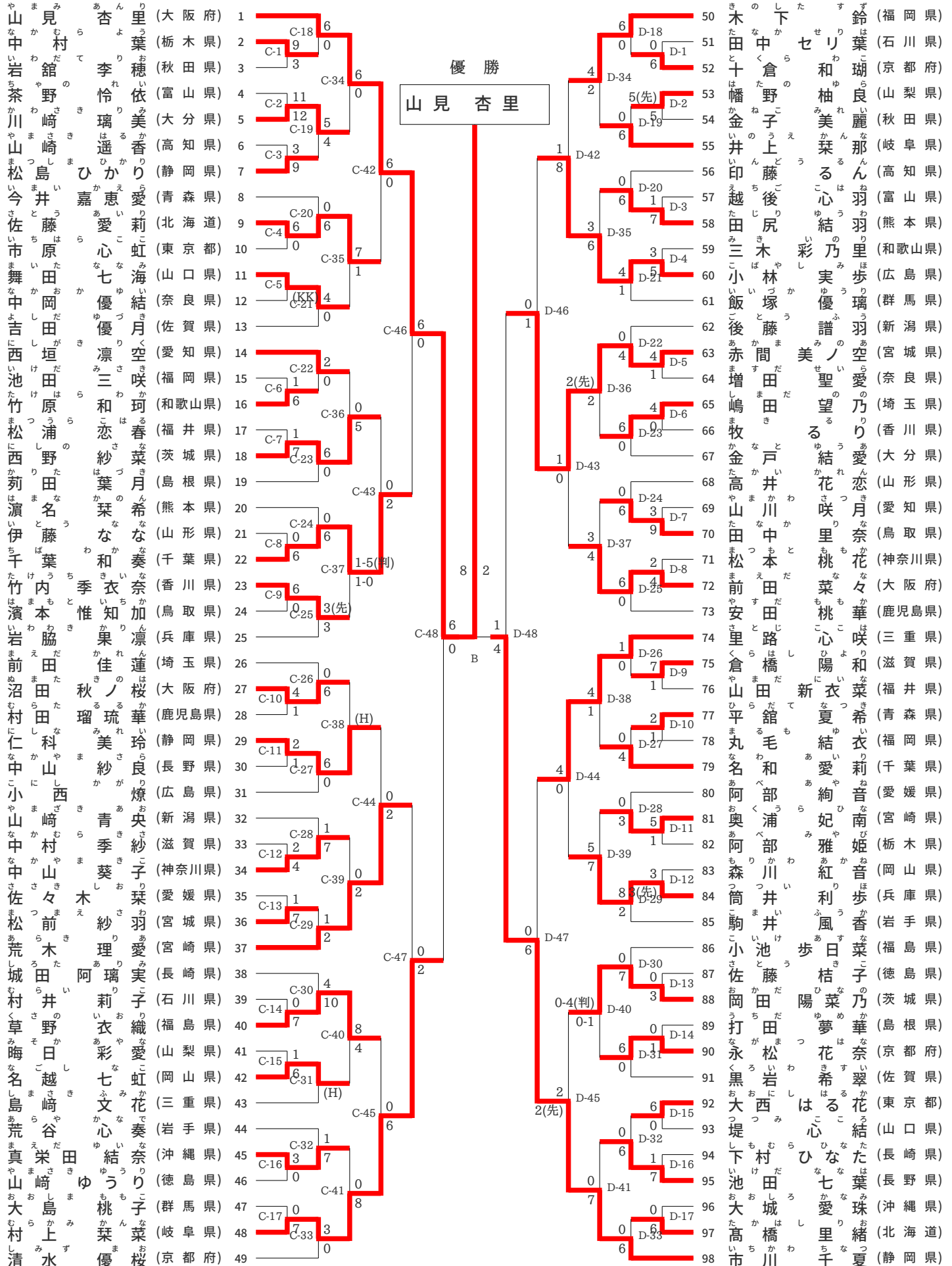




# 第23回全日本少年少女空手道選手権大会

【2023年8月7日(月)～8月9日(水) 東京武道館】

## 4年女子組手

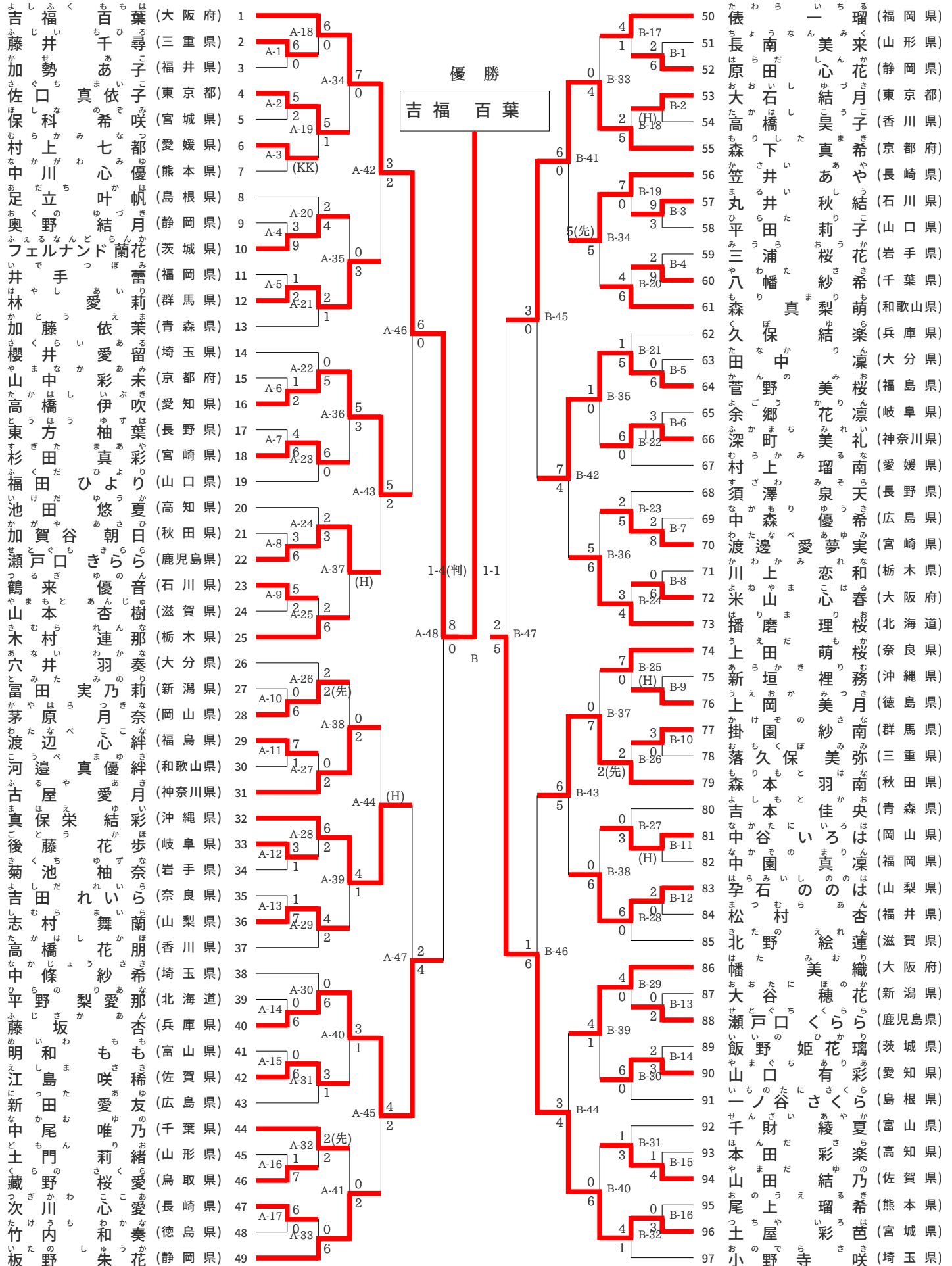




# 第23回全日本少年少女空手道選手権大会

【2023年8月7日(月)～8月9日(水) 東京武道館】

## 5年女子組手





# 第23回全日本少年少女空手道選手権大会

【2023年8月7日(月)～8月9日(水) 東京武道館】

## 6年女子組手

