



第22回全日本少年少女空手道選手権大会

【2022年8月10日(水)～8月11日(木) 武蔵野の森スポーツプラザ】

女子組手決勝記録一覧表

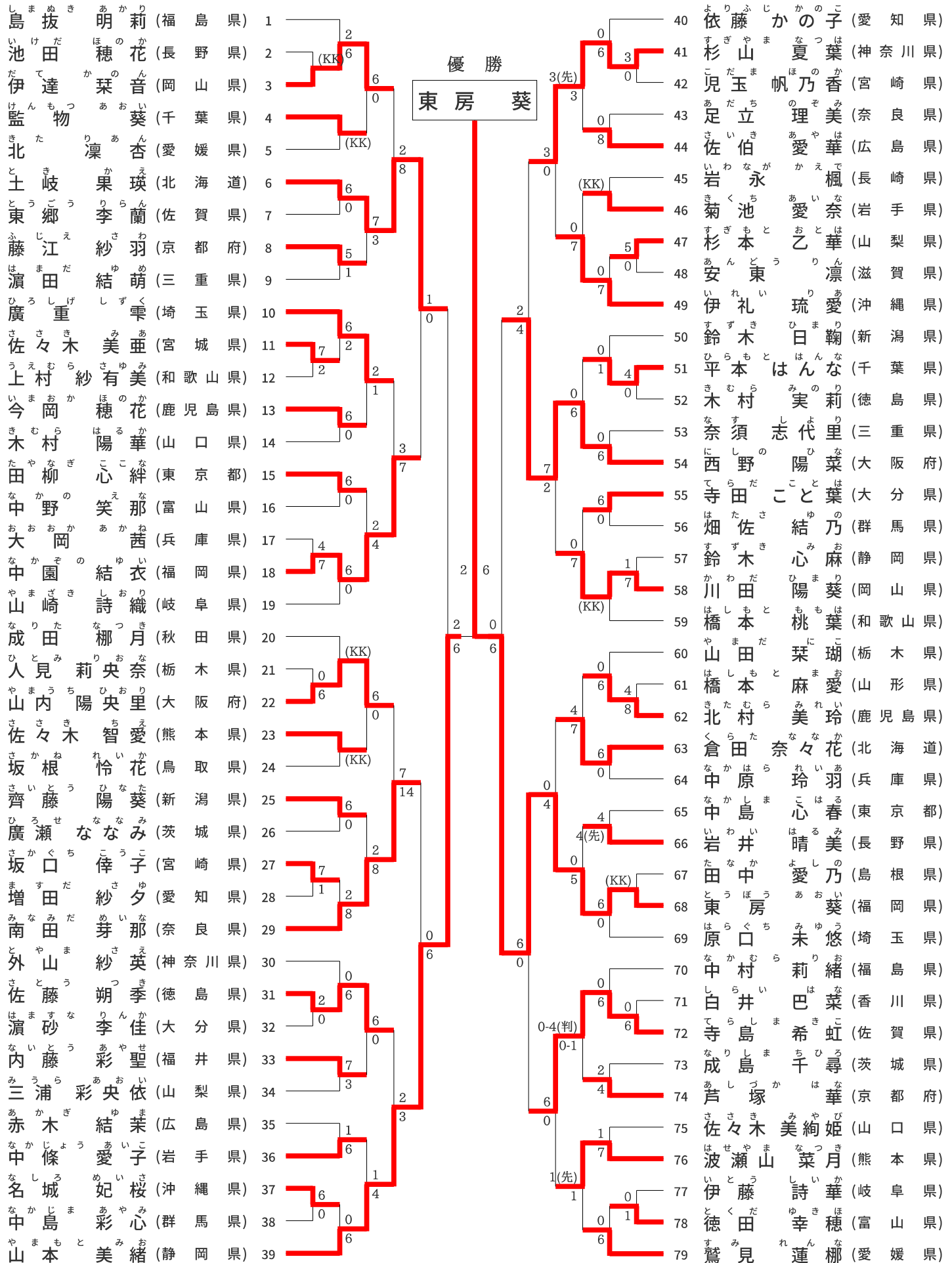
	優勝	準優勝	第3位	第3位	第5位	第5位	第5位	第5位
1年女子組手競技	68 とうぼう あおい 東房葵 (福岡県)	39 やまもと みお 山本美緒 (静岡県)	6 ときかえ 土岐果瑛 (北海道)	54 にしのひな 西野陽菜 (大阪府)	18 なかその ゆい 中園結衣 (福岡県)	29 みなみだめいな 南田芽那 (奈良県)	41 すぎやま なつは 杉山夏葉 (神奈川県)	72 てらしま きこ 寺島希虹 (佐賀県)
2年女子組手競技	65 ありもと さら 有本早良 (愛知県)	31 はたけやま なほ 畠山奈穂 (兵庫県)	21 よしだ みなみ 吉田湊海 (千葉県)	84 さいとう きこ 齊藤希子 (東京都)	1 ときほのか 土岐穂佳 (北海道)	40 ふるの あいか 古野愛佳 (大分県)	55 あかしたにしずく 明石谷雫 (兵庫県)	75 かわふちりんあ 川淵凜空 (岡山県)
3年女子組手競技	1 やまみ あんり 山見杏里 (大阪府)	54 いちかわちなつ 市川千夏 (静岡県)	49 きのした ずず 木下鈴 (福岡県)	98 しみず まお 清水優桜 (京都府)	15 よねまる ひなの 米丸ひなの (京都府)	33 にしむらいおり 西村伊織 (大阪府)	72 さこう まはろ 佐光愛晴 (大阪府)	83 むらかみかんな 村上栞菜 (岐阜県)
4年女子組手競技	1 よしふくももは 吉福百葉 (大阪府)	76 おのでら さき 小野寺咲 (埼玉県)	43 たわらいちる 俵一瑠 (福岡県)	50 いたのしゅうか 板野朱花 (静岡県)	16 すながりほ 須永理歩 (埼玉県)	34 いずのとくね 泉野德音 (滋賀県)	63 なかすぎともあ 中杉朋海 (兵庫県)	97 うしだ さき 丑田紗咲 (兵庫県)
5年女子組手競技	57 こばやし かぐら 小林神楽 (栃木県)	48 たのうえ ゆら 田上結楽 (滋賀県)	1 こんどう まお 近藤舞桜 (静岡県)	79 さこう あろは 佐光愛羽 (大阪府)	20 いのくま あみ 猪熊愛心 (栃木県)	35 きはら まり 黄原麻理 (愛知県)	64 はやしみりあ 林美璃愛 (長崎県)	85 ほりうちひさき 堀内陽咲 (奈良県)
6年女子組手競技	68 おおたきひより 大滝姫来 (東京都)	15 しばさき ひな 柴崎妃那 (千葉県)	41 いせき ゆきな 井関優希菜 (福岡県)	72 いいじまひより 飯島陽愛 (北海道)	10 てらだりん 寺田凜 (北海道)	27 やまぐちまお 山口真央 (三重県)	51 おじお あいり 小塩愛莉 (岐阜県)	93 なかがわのあ 中川希愛 (千葉県)



第22回全日本少年少女空手道選手権大会

【2022年8月10日(水)～8月11日(木) 武蔵野の森スポーツプラザ】

1年女子組手個人戦





第22回全日本少年少女空手道選手権大会

【2022年8月10日(水)～8月11日(木) 武蔵野の森スポーツプラザ】

3年女子組手個人戦

順位	選手名	所属	対戦相手	結果	対戦相手	結果
1	山見杏里	大阪府	山見杏里	6-0	山見杏里	6-0
2	山見杏里	大阪府	山見杏里	6-0	山見杏里	6-0
3	山見杏里	大阪府	山見杏里	6-0	山見杏里	6-0
4	山見杏里	大阪府	山見杏里	6-0	山見杏里	6-0
5	山見杏里	大阪府	山見杏里	6-0	山見杏里	6-0
6	山見杏里	大阪府	山見杏里	6-0	山見杏里	6-0
7	山見杏里	大阪府	山見杏里	6-0	山見杏里	6-0
8	山見杏里	大阪府	山見杏里	6-0	山見杏里	6-0
9	山見杏里	大阪府	山見杏里	6-0	山見杏里	6-0
10	山見杏里	大阪府	山見杏里	6-0	山見杏里	6-0
11	山見杏里	大阪府	山見杏里	6-0	山見杏里	6-0
12	山見杏里	大阪府	山見杏里	6-0	山見杏里	6-0
13	山見杏里	大阪府	山見杏里	6-0	山見杏里	6-0
14	山見杏里	大阪府	山見杏里	6-0	山見杏里	6-0
15	山見杏里	大阪府	山見杏里	6-0	山見杏里	6-0
16	山見杏里	大阪府	山見杏里	6-0	山見杏里	6-0
17	山見杏里	大阪府	山見杏里	6-0	山見杏里	6-0
18	山見杏里	大阪府	山見杏里	6-0	山見杏里	6-0
19	山見杏里	大阪府	山見杏里	6-0	山見杏里	6-0
20	山見杏里	大阪府	山見杏里	6-0	山見杏里	6-0
21	山見杏里	大阪府	山見杏里	6-0	山見杏里	6-0
22	山見杏里	大阪府	山見杏里	6-0	山見杏里	6-0
23	山見杏里	大阪府	山見杏里	6-0	山見杏里	6-0
24	山見杏里	大阪府	山見杏里	6-0	山見杏里	6-0
25	山見杏里	大阪府	山見杏里	6-0	山見杏里	6-0
26	山見杏里	大阪府	山見杏里	6-0	山見杏里	6-0
27	山見杏里	大阪府	山見杏里	6-0	山見杏里	6-0
28	山見杏里	大阪府	山見杏里	6-0	山見杏里	6-0
29	山見杏里	大阪府	山見杏里	6-0	山見杏里	6-0
30	山見杏里	大阪府	山見杏里	6-0	山見杏里	6-0
31	山見杏里	大阪府	山見杏里	6-0	山見杏里	6-0
32	山見杏里	大阪府	山見杏里	6-0	山見杏里	6-0
33	山見杏里	大阪府	山見杏里	6-0	山見杏里	6-0
34	山見杏里	大阪府	山見杏里	6-0	山見杏里	6-0
35	山見杏里	大阪府	山見杏里	6-0	山見杏里	6-0
36	山見杏里	大阪府	山見杏里	6-0	山見杏里	6-0
37	山見杏里	大阪府	山見杏里	6-0	山見杏里	6-0
38	山見杏里	大阪府	山見杏里	6-0	山見杏里	6-0
39	山見杏里	大阪府	山見杏里	6-0	山見杏里	6-0
40	山見杏里	大阪府	山見杏里	6-0	山見杏里	6-0
41	山見杏里	大阪府	山見杏里	6-0	山見杏里	6-0
42	山見杏里	大阪府	山見杏里	6-0	山見杏里	6-0
43	山見杏里	大阪府	山見杏里	6-0	山見杏里	6-0
44	山見杏里	大阪府	山見杏里	6-0	山見杏里	6-0
45	山見杏里	大阪府	山見杏里	6-0	山見杏里	6-0
46	山見杏里	大阪府	山見杏里	6-0	山見杏里	6-0
47	山見杏里	大阪府	山見杏里	6-0	山見杏里	6-0
48	山見杏里	大阪府	山見杏里	6-0	山見杏里	6-0
49	山見杏里	大阪府	山見杏里	6-0	山見杏里	6-0

優勝
山見杏里



第22回全日本少年少女空手道選手権大会

【2022年8月10日(水)～8月11日(木) 武蔵野の森スポーツプラザ】

4年女子組手個人戦

順位	選手名	所属	対戦相手	結果	対戦相手	結果
1	吉山太福	岡山県	板飯真	2-0	野の保	50
2	山下田	福岡県	飯野真	6-0	野の保	51
3	黒田	新潟県	岡森	0-0	野の保	52
4	黒田	山口県	森	1(先)	野の保	53
5	黒田	福島県	東	(KK)	野の保	54
6	黒田	長崎県	一	2	野の保	55
7	黒田	北海道	林	(H)	野の保	56
8	黒田	山梨県	土	1	野の保	57
9	黒田	兵庫	池	7	野の保	58
10	黒田	岐阜	瀬	1	野の保	59
11	黒田	宮崎	大	6	野の保	60
12	黒田	山形	原	0	野の保	61
13	黒田	千葉	中	0	野の保	62
14	黒田	熊本	千	0-5(判)	野の保	63
15	黒田	徳島	茅	0-0	野の保	64
16	黒田	埼玉	古	0-4(判)	野の保	65
17	黒田	愛知	茅	0-1	野の保	66
18	黒田	石川	古	6	野の保	67
19	黒田	鳥取	照	0	野の保	68
20	黒田	栃木	西	(H)	野の保	69
21	黒田	佐賀	二	6	野の保	70
22	黒田	京都	藤	0	野の保	71
23	黒田	高知	北	8	野の保	72
24	黒田	秋田	大	2	野の保	73
25	黒田	大分	矢	0	野の保	74
26	黒田	奈良	田	6	野の保	75
27	黒田	広島	佐	1	野の保	76
28	黒田	愛媛	小	4	野の保	77
29	黒田	和歌山	野	0	野の保	78
30	黒田	歌山	坂	0	野の保	79
31	黒田	青森	野	4	野の保	80
32	黒田	沖縄	橋	0	野の保	81
33	黒田	富山	見	0	野の保	82
34	黒田	東京都	深	5	野の保	83
35	黒田	滋賀	武	3	野の保	84
36	黒田	滋賀	安	0	野の保	85
37	黒田	岡山	鉦	(KK)	野の保	86
38	黒田	岩手	吉	0	野の保	87
39	黒田	三重	齋	1	野の保	88
40	黒田	三重	穴	4	野の保	89
41	黒田	鹿児島	長	0	野の保	90
42	黒田	群馬	丸	0	野の保	91
43	黒田	大阪	南	1	野の保	92
44	黒田	大阪	井	1(先)	野の保	93
45	黒田	福井	橋	0	野の保	94
46	黒田	福井	本	3	野の保	95
47	黒田	神奈川	橋	0	野の保	96
48	黒田	神奈川	石	1(先)	野の保	97
49	黒田	福岡	藤	6	野の保	98
50	黒田	宮城	田	0	野の保	99
51	黒田	長野	川	(H)	野の保	100
52	黒田	島根	内	0	野の保	101
53	黒田	静岡	村	0	野の保	102
54	黒田	茨城	下	5	野の保	103
55	黒田	茨城	田	6	野の保	104
56	黒田	茨城	下	2	野の保	105
57	黒田	茨城	下	0	野の保	106
58	黒田	茨城	下	6	野の保	107
59	黒田	茨城	下	2	野の保	108
60	黒田	茨城	下	0	野の保	109
61	黒田	茨城	下	5	野の保	110
62	黒田	茨城	下	6	野の保	111
63	黒田	茨城	下	2	野の保	112
64	黒田	茨城	下	0	野の保	113
65	黒田	茨城	下	6	野の保	114
66	黒田	茨城	下	2	野の保	115
67	黒田	茨城	下	0	野の保	116
68	黒田	茨城	下	5	野の保	117
69	黒田	茨城	下	6	野の保	118
70	黒田	茨城	下	2	野の保	119
71	黒田	茨城	下	0	野の保	120
72	黒田	茨城	下	1	野の保	121
73	黒田	茨城	下	4	野の保	122
74	黒田	茨城	下	0	野の保	123
75	黒田	茨城	下	6	野の保	124
76	黒田	茨城	下	0	野の保	125
77	黒田	茨城	下	4	野の保	126
78	黒田	茨城	下	0	野の保	127
79	黒田	茨城	下	6	野の保	128
80	黒田	茨城	下	0	野の保	129
81	黒田	茨城	下	3	野の保	130
82	黒田	茨城	下	0	野の保	131
83	黒田	茨城	下	1	野の保	132
84	黒田	茨城	下	0	野の保	133
85	黒田	茨城	下	0	野の保	134
86	黒田	茨城	下	1	野の保	135
87	黒田	茨城	下	0	野の保	136
88	黒田	茨城	下	4	野の保	137
89	黒田	茨城	下	0	野の保	138
90	黒田	茨城	下	0	野の保	139
91	黒田	茨城	下	1	野の保	140
92	黒田	茨城	下	3	野の保	141
93	黒田	茨城	下	0	野の保	142
94	黒田	茨城	下	2	野の保	143
95	黒田	茨城	下	0	野の保	144
96	黒田	茨城	下	1	野の保	145
97	黒田	茨城	下	0	野の保	146
98	黒田	茨城	下	4	野の保	147
99	黒田	茨城	下	1	野の保	148
100	黒田	茨城	下	1	野の保	149

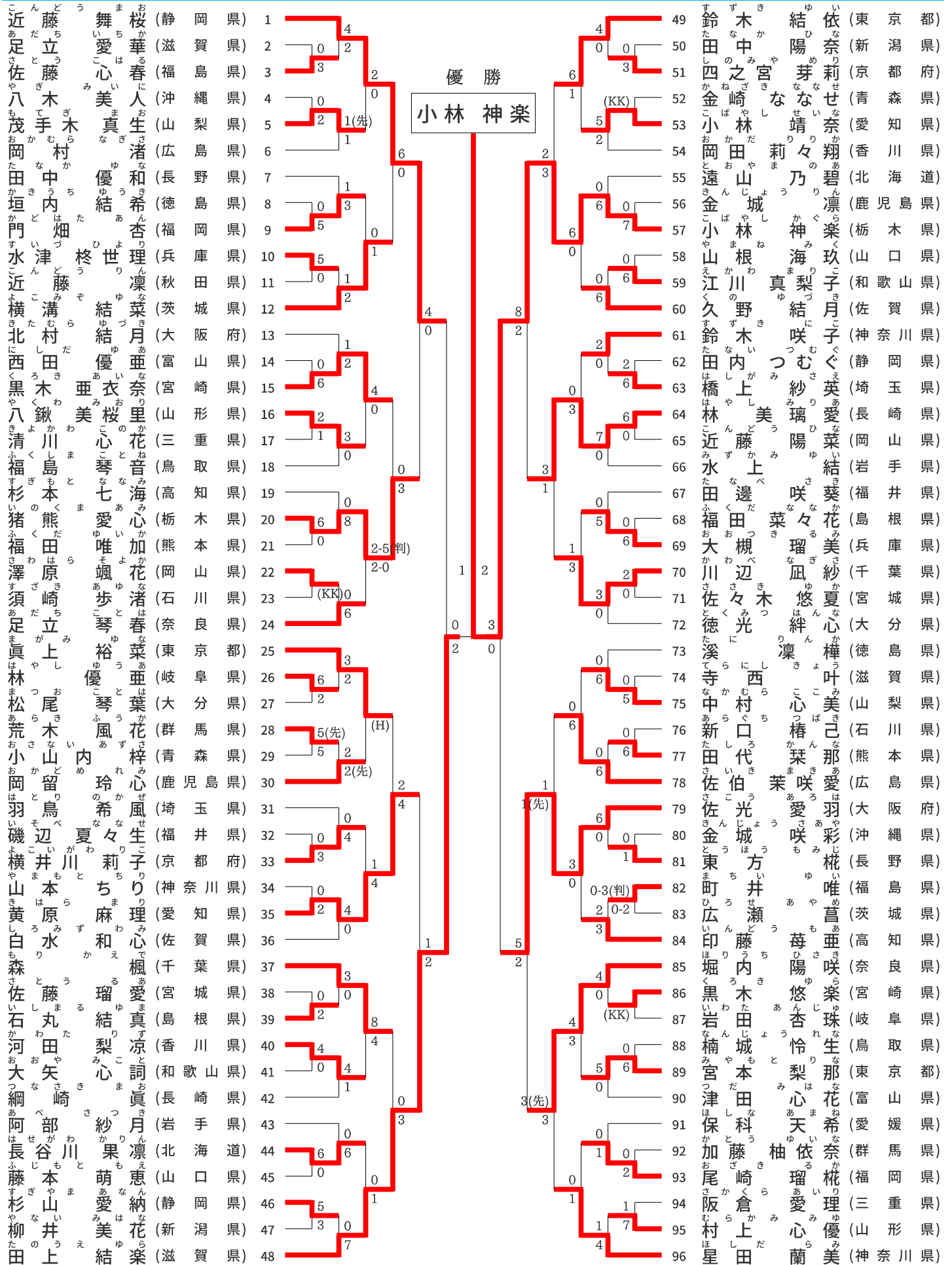
優勝
吉福百葉



第22回全日本少年少女空手道選手権大会

【2022年8月10日(水)～8月11日(木) 武蔵野の森スポーツプラザ】

5年女子組手個人戦





第22回全日本少年少女空手道選手権大会

【2022年8月10日(水)～8月11日(木) 武蔵野の森スポーツプラザ】

6年女子組手個人戦

