

第18回全日本少年少女空手道選手権大会
平成30年8月4日
東京武道館

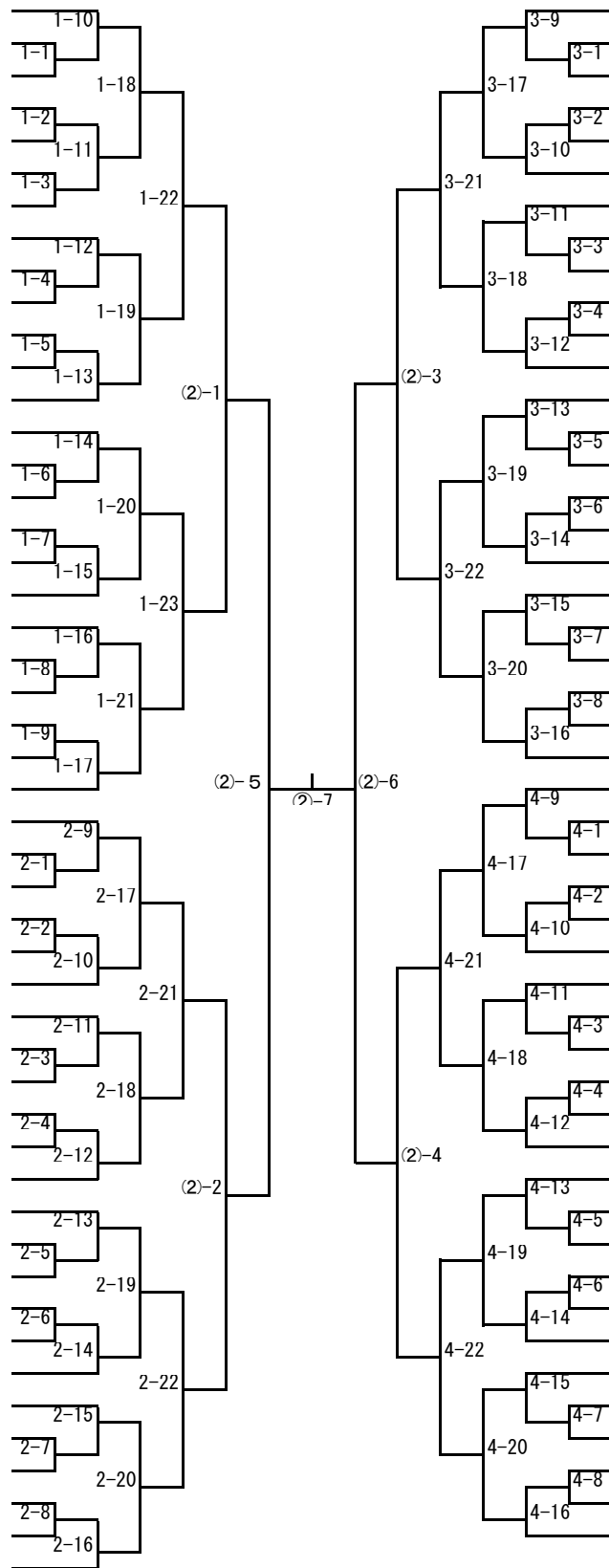
1年男子組手

| | | | | | | | | | | | |
|----------------|-----|------|------|------|------|-------|-------|-------|--|-------------|----|
| 1 竹平 悠真 (愛知) | | | | | | | | | | 豊崎 琉生 (茨城) | 46 |
| 2 阪本 皇生 (和歌山) | 5-1 | | | | | | | | | 井野 裕斗 (静岡) | 47 |
| 3 矢野 斗和 (熊本) | | 5-8 | | | | | | | | 杉山 流月 (大分) | 48 |
| 4 西村 迦秋 (神奈川) | | | 5-16 | | | | | | | 笠原 侍道 (新潟) | 49 |
| 5 佐藤 奏太 (岡山) | | | | 5-9 | | | | | | 佃 平 (奈良) | 50 |
| 6 玉城 昊ノ心 (沖縄) | | | | | 5-20 | | | | | 加古 颯汰 (岡山) | 51 |
| 7 河野 颯斗 (埼玉) | | 5-10 | | | | | | | | 藤宮 陽翔 (福島) | 52 |
| 8 中村 翔太郎 (福井) | | | 5-2 | | | | | | | 高木 創太 (徳島) | 53 |
| 9 太田 偉智 (岩手) | | | | 5-17 | | | | | | 牟田 充希 (佐賀) | 54 |
| 10 池田 和真 (鳥取) | | | 5-3 | | | | | | | 公手 翔海 (兵庫) | 55 |
| 11 日比 星 (高知) | | | | | | | | | | 井手 陽翔 (東京) | 56 |
| 12 金子 統哉 (岐阜) | | | | | | (1)-1 | | | | 齋藤 海聖 (神奈川) | 57 |
| 13 春日 遊心 (東京) | | 5-12 | | | | | | | | 鶴田 粹 (宮崎) | 58 |
| 14 寺島 聖真 (佐賀) | | | 5-4 | | | | | | | 小田 虎ノ辰 (宮城) | 59 |
| 15 佐久間 元輝 (新潟) | | | | 5-18 | | | | | | 東山 瑠暉 (和歌山) | 60 |
| 16 山本 卯月 (滋賀) | | | 5-5 | | | | | | | 和田 侑真 (愛知) | 61 |
| 17 工藤 史朗 (青森) | | | | | 5-21 | | | | | 魚谷 昌樹 (山口) | 62 |
| 18 中山 誉稀 (広島) | | | | 5-14 | | | | | | 土林 千護 (長野) | 63 |
| 19 小島 凜之介 (長崎) | | | 5-6 | | | | | | | 松村 幸龍 (福岡) | 64 |
| 20 樋口 煌之心 (山梨) | | | | | | | | | | 佐藤 蔵之助 (青森) | 65 |
| 21 井原 永稀 (香川) | | | | 5-19 | | | | | | 半谷 来緒 (高知) | 66 |
| 22 赤間 玄武 (宮城) | | | | | | | | | | 井上 皓叶 (埼玉) | 67 |
| 23 山下 遼真 (京都) | | | 5-7 | | | | | | | 田原 琉汰郎 (岐阜) | 68 |
| 24 望月 来輝 (静岡) | | | | | | (1)-5 | | | | 星川 真之介 (山形) | 69 |
| 25 植田 空夢 (福島) | | | | 5-15 | | | (1)-7 | | | 金城 匠海 (沖縄) | 70 |
| 26 中町 侑愛 (北海道) | | | 6-7 | | | | | (1)-6 | | 青野 彪琉 (愛媛) | 71 |
| 27 中村 海惺 (奈良) | | | | | 6-15 | | | | | 斉藤 鉄将 (大阪) | 72 |
| 28 相川 央佑 (千葉) | | | | 6-8 | | | | | | 西立野 道琉 (千葉) | 73 |
| 29 岩田 侑樹 (徳島) | | | | | | | | | | 中村 海晴 (岩手) | 74 |
| 30 早川 龍牙 (群馬) | | | | | | | | | | 三角 侠太郎 (熊本) | 75 |
| 31 高橋 陸 (大分) | | | | | 6-19 | | | | | 宮本 海晴 (広島) | 76 |
| 32 山村 汰平 (山口) | | | | | | | | | | 峯 百寿郎 (群馬) | 77 |
| 33 山中 謙士 (長野) | | | | | | | | | | 李 逸航 (富山) | 78 |
| 34 後藤 佳緯 (山形) | | | | | | (1)-2 | | (1)-4 | | 渡部 叶成 (滋賀) | 79 |
| 35 鈴木 流加 (富山) | | | | | | | | | | 山村 蓮翔 (長崎) | 80 |
| 36 工藤 琉生 (茨城) | | | | | | | | | | 津田 竜之介 (福井) | 81 |
| 37 峯岡 颯祐 (大阪) | | | | | | | | | | 岡本 幸晟 (京都) | 82 |
| 38 田中 暖真 (福岡) | | | | | | | | | | 松淵 啓人 (秋田) | 83 |
| 39 小池 龍太郎 (愛媛) | | | | | | | | | | 茂手木 海生 (山梨) | 84 |
| 40 渡部 煌景 (秋田) | | | | | | | | | | 小川 航輝 (北海道) | 85 |
| 41 森田 蒼士 (島根) | | | | | | | | | | 工藤 誠牙 (香川) | 86 |
| 42 日高 湊仁 (兵庫) | | | | | | | | | | 相賀 瑛太 (三重) | 87 |
| 43 大島 優昇 (栃木) | | | | | | | | | | 鈴木 悠太 (栃木) | 88 |
| 44 城 珀飛 (宮崎) | | | | | | | | | | 久村 謙史朗 (鳥取) | 89 |
| 45 大岩 凌央 (三重) | | | | | | | | | | 福留 隼 (鹿児島) | 90 |

第18回全日本少年少女空手道選手権大会
平成30年8月4日
東京武道館

2年男子組手

- 1 齊藤 陸絃 (第1シード・千葉)
- 2 黒田 怜 (島根)
- 3 大城 康聖 (沖縄)
- 4 中村 虎一 (石川)
- 5 野平 爽太 (岐阜)
- 6 佐々木 想太 (岩手)
- 7 加々美 湊友 (千葉)
- 8 加藤 将吾 (群馬)
- 9 福田 秀虎 (青森)
- 10 岩本 鳳 (大阪)
- 11 布村 海琉 (山口)
- 12 尾藤 魁虎 (熊本)
- 13 黒川 佳詩 (香川)
- 14 平林 大空 (京都)
- 15 菅野 奏詩 (福島)
- 16 渡邊 寿基 (愛媛)
- 17 隠岐 侑真 (長野)
- 18 沖 斗佑守 (福岡)
- 19 工藤 怜生 (茨城)
- 20 藤田 翼 (滋賀)
- 21 田邊 礼 (東京)
- 22 野口 佳靖 (広島)
- 23 橋本 海都 (富山)
- 24 岩村 浩也 (静岡)
- 25 南 琉星 (長崎)
- 26 原戸 奎輔 (大分)
- 27 山根 汰雅 (和歌山)
- 28 栃金 瑛音 (埼玉)
- 29 山口 寛騎 (北海道)
- 30 松岡 伶朗 (徳島)
- 31 佐久間 悠太 (宮城)
- 32 南 仁 (宮崎)
- 33 大森 歩蓮 (栃木)
- 34 豊口 滉希 (鳥取)
- 35 藤井 憲誠 (福井)
- 36 森本 絢翔 (三重)
- 37 村上 蔵ノ助 (奈良)
- 38 赤尾 春哉 (兵庫)
- 39 斎藤 静矢朗 (新潟)
- 40 伊藤 大葵 (高知)
- 41 小川 棟士朗 (神奈川)
- 42 小野 蒼太 (佐賀)
- 43 上林 志伸 (山形)
- 44 田中 柊真 (鹿児島)
- 45 関 彪太 (愛知)
- 46 川村 寧央 (秋田)
- 47 志村 京亮 (山梨)
- 48 小西 杏聖 (岡山)
- 49 佐藤 恵斗 (第4シード・埼玉)

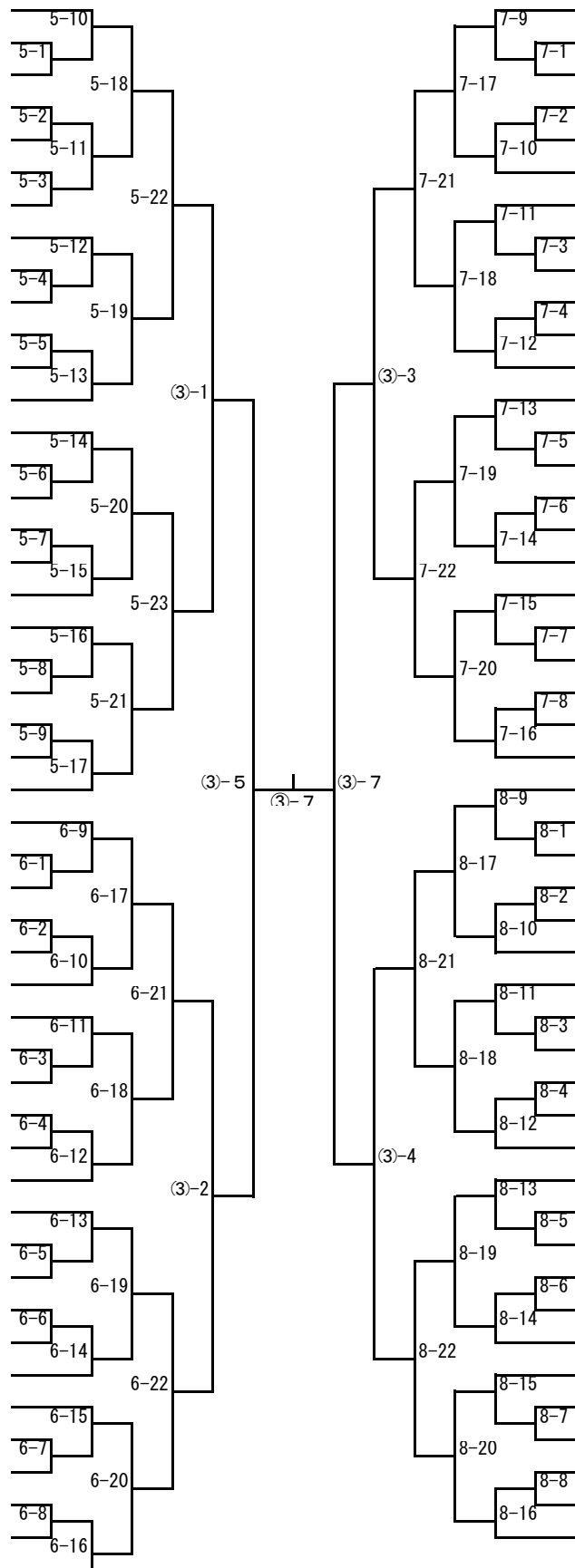


- 西口 凜 (第3シード・京都) 50
- 渡辺 陸王 (神奈川) 51
- 青木 大也 (愛知) 52
- 野代 大貴 (北海道) 53
- 牧山 拓未 (福岡) 54
- 小嶋 康世 (青森) 55
- 内藤 徠閏 (長野) 56
- 岡部 ハル (鹿児島) 57
- 岡 亮汰 (広島) 58
- 井 来晟 (奈良) 59
- 黒川 佑大 (徳島) 60
- 津島 成維 (東京) 61
- 似田貝 香月 (岩手) 62
- 千賀 奏芽 (岐阜) 63
- 鷹羽 志道 (滋賀) 64
- 舞田 唯斗 (山口) 65
- 福留 航 (群馬) 66
- 土師 彰真 (大分) 67
- 三瓶 賢信 (福島) 68
- 小松 海斗 (高知) 69
- 牧野 天授 (福井) 70
- ヘンドリックス アレクサンデル (沖縄) 71
- 長坂 樹 (山梨) 72
- 中川 歩武 (京都) 73
- 政岡 鳳雅 (宮崎) 74
- 小笠原 颯亮 (愛媛) 75
- 池添 夢 (鳥取) 76
- 稲田 啓 (千葉) 77
- 白木 啓太 (和歌山) 78
- 寺岡 航旺 (石川) 79
- 齊藤 蒼翔 (新潟) 80
- 高橋 大雅 (栃木) 81
- 亀川 潤 (静岡) 82
- 高橋 虎汰 (宮城) 83
- 中村 斗哉 (大阪) 84
- 高岡 勇誠 (佐賀) 85
- 河端 蒼 (香川) 86
- 堀井 陽葵 (茨城) 87
- 下村 楓馬 (長崎) 88
- 松蔦 大河 (岡山) 89
- 佐藤 悠真 (山形) 90
- 神谷 隼也人 (兵庫) 91
- 村上 樹 (熊本) 92
- 杉本 優真 (埼玉) 93
- 上野 琉空 (島根) 94
- 明 大翔 (富山) 95
- 坂口 大虎 (三重) 96
- 竹内 相志 (第2シード・静岡) 97

第18回全日本少年少女空手道選手権大会
平成30年8月4日
東京武道館

3年男子組手

- 1 池田 光志 (第1シード・岐阜)
- 2 山崎 未翔 (京都)
- 3 新井 透也 (富山)
- 4 上之原 孝仁 (鹿児島)
- 5 増田 雄心 (愛知)
- 6 金山 騎士 (東京都)
- 7 安養寺 泉音 (鳥取)
- 8 小嶋 陽天 (茨城)
- 9 高橋 希怜 (和歌山)
- 10 山科 陸駆 (長崎)
- 11 中村 一護 (石川)
- 12 後藤 永樹 (山形)
- 13 山崎 海堂 (香川)
- 14 橋本 壮志 (大分)
- 15 竹内 聖治 (岡山)
- 16 高木 雄大 (神奈川)
- 17 加藤 颯弥 (岩手)
- 18 大西 晴也 (三重)
- 19 吉田 旭 (長野)
- 20 西村 剛 (奈良)
- 21 千葉 嵐史 (千葉)
- 22 伊勢 瞬輝 (徳島)
- 23 長崎 隼 (秋田)
- 24 川上 かつを (島根)
- 25 桑村 颯寿 (福岡)
- 26 高尾 瑠一 (福井)
- 27 辻 隼人 (北海道)
- 28 五味 淵 魁人 (栃木)
- 29 杉山 蒼空 (滋賀)
- 30 山田 千稀 (岐阜)
- 31 金城 吏恩 (沖縄)
- 32 小西 凧 (広島)
- 33 石井 琉茄 (福島)
- 34 島田 彪社 (高知)
- 35 市川 禅 (山梨)
- 36 矢倉 駕武 (大阪)
- 37 鶴田 絆 (宮崎)
- 38 矢野 豹雅 (愛媛)
- 39 吉田 隆太郎 (佐賀)
- 40 中村 将大 (新潟)
- 41 飯田 瑛士 (埼玉)
- 42 中美 朔 (青森)
- 43 相馬 蓮 (兵庫)
- 44 高橋 輝真 (宮城)
- 45 濱中 蒼介 (熊本)
- 46 湯浅 翔 (群馬)
- 47 村田 蒼磨 (山口)
- 48 下山 陽平 (静岡)
- 49 笹原 要悦 (第4シード・宮城)

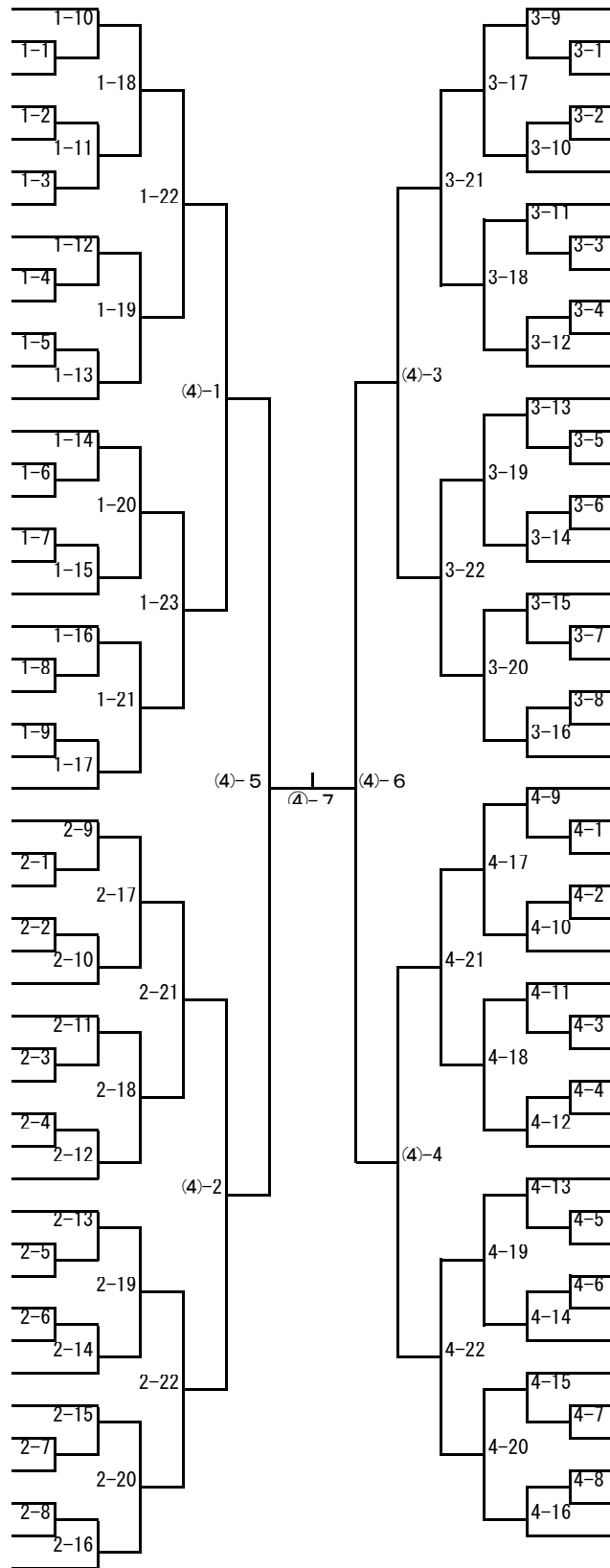


- 三木 雅統 (第3シード・京都) 50
- 山口 璃貴 (岐阜) 51
- 八重樫 蓮昇 (岩手) 52
- 山岸 京介 (埼玉) 53
- 山村 宗史 (山口) 54
- 古本 泰雅 (大分) 55
- 中村 清志郎 (山梨) 56
- 玉井 励治 (北海道) 57
- 深江 星希 (富山) 58
- 富山 璃伯 (和歌山) 59
- 河田 蘭 (香川) 60
- 石川 斗貴 (沖縄) 61
- 西澤 歩孝 (群馬) 62
- 野口 太雅 (鹿児島) 63
- 山口 統己 (福井) 64
- 門屋 翔瑛 (高知) 65
- 村上 蒼空 (島根) 66
- 船戸 仁 (大阪) 67
- 澤畑 壮 (茨城) 68
- 坂口 仁 (兵庫) 69
- 奥村 友翔 (三重) 70
- 高橋 裕成 (秋田) 71
- 菊池 奏風 (宮崎) 72
- 泉田 柁葵 (新潟) 73
- 荒井 嶺亜 (神奈川) 74
- 大石 健太 (長崎) 75
- 野々市 与一郎 (石川) 76
- 金澤 瑛大 (福島) 77
- 櫛部 孝成 (愛媛) 78
- 大西 泰嗣 (奈良) 79
- 米丸 旺汰 (京都) 80
- 中野 偉央 (佐賀) 81
- 森下 遥太 (広島) 82
- 佐々木 晃紀 (宮城) 83
- 伊藤 友哉 (静岡) 84
- 高橋 柗也 (栃木) 85
- 齋藤 成 (山形) 86
- 横山 醇 (東京) 87
- 米村 優志 (熊本) 88
- 安本 想 (鳥取) 89
- 溪 敦詞 (徳島) 90
- 武田 竜成 (滋賀) 91
- 荒尾 秋成 (岡山) 92
- 阪野 克弥 (愛知) 93
- 久島 隆雅 (福岡) 94
- 千葉 嵐斗 (千葉) 95
- 武田 汰心 (長野) 96
- 橋本 泰河 (第2シード・群馬) 97

第18回全日本少年少女空手道選手権大会
平成30年8月4日
東京武道館

4年男子組手

- 1 小川 毅 (第1シード・岡山)
- 2 田村 真一 (秋田)
- 3 田中 隆元 (北海道)
- 4 吉村 倫太郎 (神奈川)
- 5 福永 叶人 (山口)
- 6 村雲 脩吾 (京都)
- 7 城 将 (宮崎)
- 8 安藤 月仁 (山梨)
- 9 松田 空樹 (長野)
- 10 太田 湊貴 (三重)
- 11 岡田 歩磨 (香川)
- 12 吉田 唯真 (熊本)
- 13 片山 遥人 (青森)
- 14 加藤 優人 (和歌山)
- 15 松谷 郁海 (広島)
- 16 小原 海晟 (鹿児島)
- 17 岩下 駿斗 (千葉)
- 18 郡 琉希 (徳島)
- 19 野崎 陽暖 (新潟)
- 20 山内 聖斗 (福井)
- 21 関 聖音 (茨城)
- 22 亀川 凌 (静岡)
- 23 岩松 範斗 (兵庫)
- 24 岩永 仁 (長崎)
- 25 矢内 良誠 (福島)
- 26 綿引 啓祐 (東京)
- 27 山岡 直睦 (高知)
- 28 新藤 巧望 (滋賀)
- 29 渡會 大翔 (山形)
- 30 尋木 康貴 (佐賀)
- 31 久村 廉央朗 (鳥取)
- 32 根岸 尊 (栃木)
- 33 佐藤 心温 (岐阜)
- 34 森 海璃 (大阪)
- 35 大城 梁寿 (沖縄)
- 36 川口 巧太郎 (富山)
- 37 井上 巧望 (宮城)
- 38 槻川原 朱利 (岩手)
- 39 奥田 崇仁 (奈良)
- 40 大河原 悠介 (群馬)
- 41 甲斐 天智 (大分)
- 42 亀岡 修士 (愛媛)
- 43 菊池 奏佑 (岡山)
- 44 西野 裕稀 (石川)
- 45 小林 蒼空 (島根)
- 46 森元 啓介 (埼玉)
- 47 田中 陽大 (福岡)
- 48 亀山 仁 (愛知)
- 49 掛園 航矢 (第4シード・群馬)

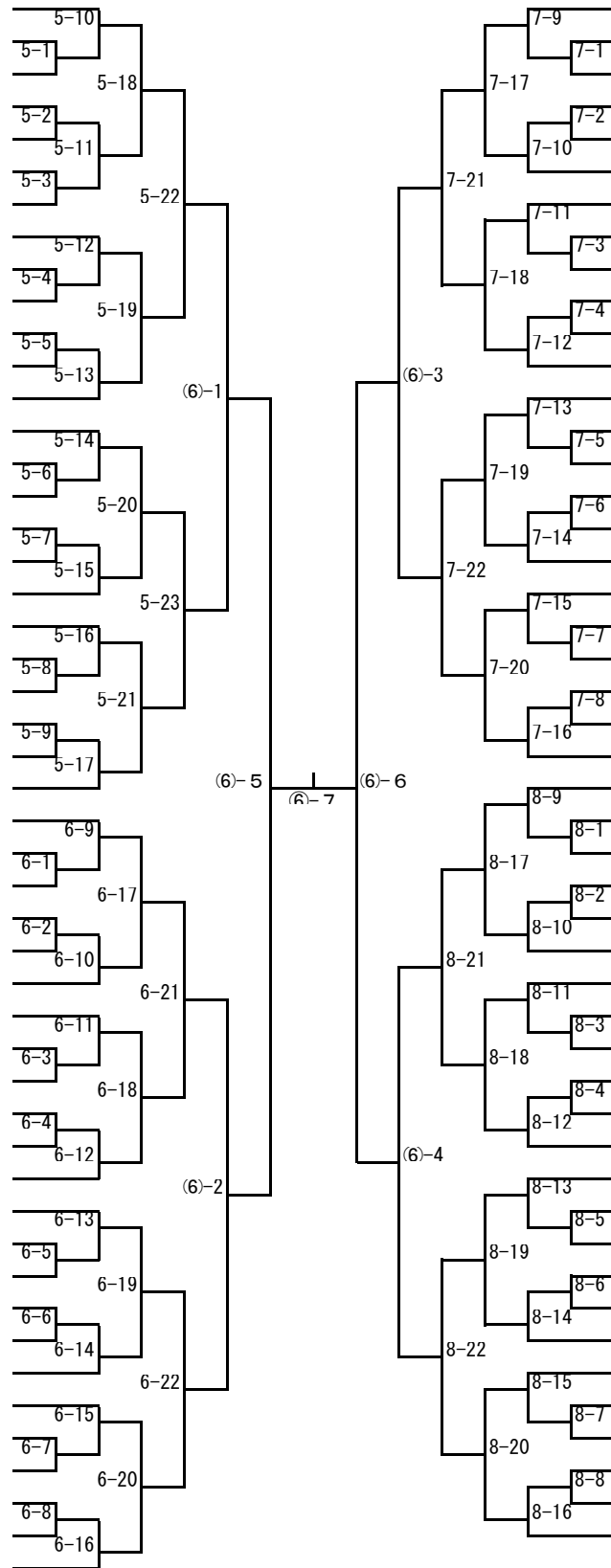


- 高橋 光翼 (第3シード・長野) 50
- 定方 舜 (島根) 51
- 佐々木 大輔 (秋田) 52
- 麻生 武 (千葉) 53
- 金城 宇月 (沖縄) 54
- 奥山 篤樹 (静岡) 55
- 武川 慈英 (石川) 56
- 窪田 琉真 (長崎) 57
- 山本 湊太 (滋賀) 58
- 木村 翼佐 (埼玉) 59
- 阿部 魁士 (宮城) 60
- 安岡 暖 (高知) 61
- 菅原 賢太 (岩手) 62
- 豊田 賢 (山梨) 63
- 脇 大翔 (宮崎) 64
- 平木 智大 (和歌山) 65
- 木原 一颯 (広島) 66
- 甲斐 大樹 (香川) 67
- 今永 知克 (栃木) 68
- 植田 那臣希 (奈良) 69
- 松尾 亘祐 (佐賀) 70
- 高嶋 一真 (三重) 71
- 諏訪 由成 (長野) 72
- 宮口 春輝 (北海道) 73
- 辻野 泰基 (大阪) 74
- 土師 健聖 (大分) 75
- 宮本 悠伸 (福井) 76
- 山本 悠鈴 (鳥取) 77
- 河野 詩音 (岐阜) 78
- 片岡 恒惺 (東京) 79
- 山田 世桜 (福島) 80
- 柳谷 太一 (神奈川) 81
- 星野 龍成 (兵庫) 82
- 松村 幸真 (福岡) 83
- 妙見 俊樹和 (徳島) 84
- 江口 遼 (新潟) 85
- 小林 優斗 (愛知) 86
- 奥山 煌大 (山形) 87
- 迫田 理矢 (鹿児島) 88
- 吉岡 伊吹 (群馬) 89
- 沖墨 崇信 (山口) 90
- 北橋 琉 (京都) 91
- 馬本 隼汰 (熊本) 92
- 三守 敢士 (富山) 93
- 飯野 祐希 (茨城) 94
- 清友 桜介 (岡山) 95
- 日野 喜喜 (愛媛) 96
- 小森 八一 (第2シード・岐阜) 97

第18回全日本少年少女空手道選手権大会
平成30年8月4日
東京武道館

5年男子組手

- 1 末廣 一晴 (第1シード・東京)
- 2 中川 翔太 (徳島)
- 3 清水 智崇 (山口)
- 4 中畑 元志 (東京)
- 5 榎本 凛太 (新潟)
- 6 関 悠斗 (秋田)
- 7 原戸 亮輔 (大分)
- 8 田中 晴渡 (和歌山)
- 9 藤本 捷汰 (北海道)
- 10 吉坂 莉玖 (熊本)
- 11 鰻田 拓郎 (神奈川)
- 12 小山 真広 (山形)
- 13 清水 優真 (静岡)
- 14 宮本 泰志 (広島)
- 15 佐々邊 湊 (福井)
- 16 林 幹大 (岐阜)
- 17 齊藤 珀伸 (千葉)
- 18 松村 幸虎 (福岡)
- 19 宮崎 七緒 (兵庫)
- 20 十河 瑛久 (香川)
- 21 岩切 遥 (宮崎)
- 22 松田 拓大 (長野)
- 23 佐藤 寛久郎 (青森)
- 24 堀川 雄大 (京都)
- 25 徳井 渉介 (群馬)
- 26 柿木 史翔 (鹿児島)
- 27 平山 大愛 (大阪)
- 28 下坂 光 (三重)
- 29 中村 太洋 (茨城)
- 30 安達 煌峨 (島根)
- 31 高野 永吉 (富山)
- 32 佐藤 翼 (福島)
- 33 福島 大慈 (岡山)
- 34 金子 暖東 (埼玉)
- 35 片岡 勇登 (高知)
- 36 永澤 佳志郎 (奈良)
- 37 島本 悠真 (沖縄)
- 38 福地 陸翔 (栃木)
- 39 渡部 空夢 (滋賀)
- 40 岩瀬 紘平 (愛知)
- 41 武富 洸弥 (佐賀)
- 42 濱田 佳風 (石川)
- 43 坂本 公稔 (岩手)
- 44 山下 湊士 (長崎)
- 45 伊與森 星希 (鳥取)
- 46 小佐海 敬心 (愛媛)
- 47 浅野 一眺 (宮城)
- 48 河野 元旗 (山梨)
- 49 高平 雪太 (第4シード・宮城)

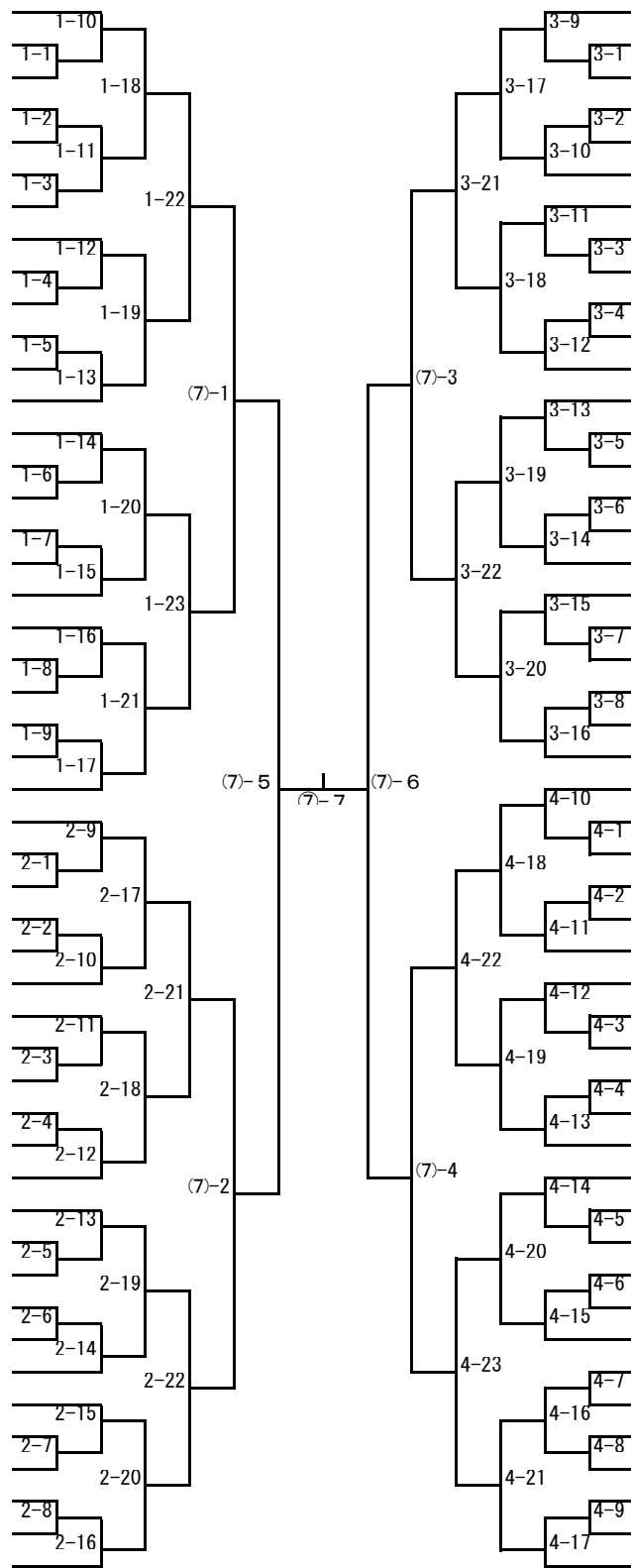


- 荒木 永勝 (第3シード・愛知) 50
- 松橋 憲佑 (山形) 51
- 高橋 慶伍 (埼玉) 52
- 浅野 礼 (富山) 53
- 小島 一悟 (佐賀) 54
- 安田 粹大 (徳島) 55
- 金井 侑晟 (群馬) 56
- 奈須 亮和 (三重) 57
- 津嘉山 幹太 (沖縄) 58
- 大館 瑠唯 (大阪) 59
- 松崎 優陽 (島根) 60
- 有田 巨太郎 (福井) 61
- 久保 駿太 (青森) 62
- 村井 秀飛 (愛媛) 63
- 高橋 淨穩 (神奈川) 64
- 杉山 春樹 (兵庫) 65
- 池田 仁太 (宮崎) 66
- 田中 陸翔 (鳥取) 67
- 堀内 寿真 (奈良) 68
- 長島 光矢 (栃木) 69
- 佐藤 遼希 (長野) 70
- 畝尾 陸功 (愛知) 71
- 安達 優斗 (大分) 72
- 村田 優磨 (山口) 73
- 安本 康祐 (静岡) 74
- 長澤 伊吹 (山梨) 75
- 大橋 一虹 (滋賀) 76
- 虎口 隆紀 (鹿児島) 77
- 鈴木 希琉 (宮城) 78
- 小山 寛睦 (新潟) 79
- 小林 湊 (京都) 80
- 大広 健人 (香川) 81
- 白幡 大弥 (東京) 82
- 柳沼 佑哉 (福島) 83
- 浅井 諒央 (広島) 84
- 西本 琉志 (熊本) 85
- 齋藤 静成 (茨城) 86
- 宮野 尊 (和歌山) 87
- 相川 陽輝 (高知) 88
- 佐藤 希 (岩手) 89
- 和泉 孔大 (福岡) 90
- 洞崎 矢龍 (岐阜) 91
- 藤川 正義 (岡山) 92
- 山口 利久 (長崎) 93
- 坂本 樹優 (北海道) 94
- 小谷 学 (石川) 95
- 峯 慧伸 (千葉) 96
- 松下 宗太郎 (第2シード・東京) 97

第18回全日本少年少女空手道選手権大会
平成30年8月4日
東京武道館

6年男子組手

- 1 三浦 拓己 (第1シード・神奈川)
- 2 金丸 健誠 (宮崎)
- 3 中村 太耀 (山梨)
- 4 小椋 優心 (鳥取)
- 5 加藤 瑠 (秋田)
- 6 齋藤 充歩 (和歌山)
- 7 亀口 峻哉 (静岡)
- 8 玉口 巧揮 (徳島)
- 9 西 智大 (群馬)
- 10 巴 波矢斗 (兵庫)
- 11 西尾 奏人 (島根)
- 12 中村 暖仁 (福井)
- 13 梶原 神楽 (福岡)
- 14 沼 權成 (高知)
- 15 山崎 洸汰 (滋賀)
- 16 東坂 柊哉 (熊本)
- 17 忠地 瞳真 (長野)
- 18 栗本 大馳 (東京)
- 19 門馬 永遠 (福島)
- 20 北浦 心太 (宮城)
- 21 野田 裕介 (佐賀)
- 22 植村 龍空 (山口)
- 23 小高 悠翔 (千葉)
- 24 小岩 真土 (石川)
- 25 加藤 馨 (岐阜)
- 26 安達 夢空 (三重)
- 27 座安 礼揮 (沖縄)
- 28 宮下 遼太郎 (大阪)
- 29 八田 裕平 (神奈川)
- 30 工藤 麗矢 (青森)
- 31 山際 敬士 (富山)
- 32 風間 雄大 (栃木)
- 33 宇都宮 魁 (愛媛)
- 34 川西 珀虎 (奈良)
- 35 倉澤 遵 (岩手)
- 36 齊田 武翔 (長崎)
- 37 宮川 拓巳 (広島)
- 38 石井 成海 (茨城)
- 39 長南 佳祐 (山形)
- 40 橋本 和己 (岡山)
- 41 本高 徳郁 (鹿児島)
- 42 西川 遥輝 (京都)
- 43 加藤 大葵 (北海道)
- 44 金丸 航己 (愛知)
- 45 大森 龍河 (香川)
- 46 大館 一心 (埼玉)
- 47 中野 連太郎 (新潟)
- 48 野上 璃通 (大分)
- 49 芹澤 理一 (第4シード・静岡)



- 渡邊 陽輝 (第3シード・岐阜) 50
- 増田 魁 (愛媛) 51
- 樺山 勝己 (鹿児島) 52
- 間崎 瑠 (鳥取) 53
- 新井 秋音 (群馬) 54
- 河村 啓太郎 (京都) 55
- 牧山 修士 (福岡) 56
- 後藤 零偉 (青森) 57
- 矢賀 廉人 (三重) 58
- 泉谷 縞太郎 (奈良) 59
- 白澤 大稀 (千葉) 60
- 箕浦 魁 (石川) 61
- 荒井 大智 (埼玉) 62
- 榎本 賢人 (熊本) 63
- 野間口 響 (愛知) 64
- 宮澤 涼空 (岩手) 65
- 宮澤 一輝 (長野) 66
- 田辺 功 (北海道) 67
- 林 賢汰 (山口) 68
- 山本 雅月 (宮崎) 69
- 佐藤 匠 (香川) 70
- 志村 遙彦 (山梨) 71
- 白井 空 (大阪) 72
- 蛭田 大斗 (福島) 73
- 山元 鉄心 (滋賀) 74
- 今田 遥大 (広島) 75
- 山邊 粹 (長崎) 76
- 中村 健佑 (秋田) 77
- 山中 優夢 (東京) 78
- 竹崎 紘正 (高知) 79
- 浅野 海心 (島根) 80
- 中原 健太 (静岡) 81
- 五反 優人 (神奈川) 82
- 山城 大青 (沖縄) 83
- 宮野 煌大 (新潟) 84
- 伊藤 大翔 (宮城) 85
- 荒木 丞訓 (和歌山) 86
- 小野 陽也 (栃木) 87
- 原 光太郎 (富山) 88
- 余郷 歩 (岐阜) 89
- 進 太翼 (大分) 90
- 草苺 瑠音 (山形) 91
- 西田 圭吾 (福井) 92
- 阿部 大真 (岡山) 93
- 岸本 日向 (兵庫) 94
- 松岡 里記 (徳島) 95
- 藤原 聖 (茨城) 96
- 吉浦 琉生 (佐賀) 97
- 初山 龍大 (第2シード・栃木) 98