

第35回全日本実業団空手道連選手権大会

平成29年11月12日

日本武道館

【組手団体戦】

順位	No	団体名	区分
優勝	37	かわでん	東
準優勝	12	高栄警備保障	東
第3位	1	亀龍園	西
第3位	33	自衛隊体育学校	自
敢闘賞	9	エイム	西
敢闘賞	21	(株)コハラ	東
敢闘賞	26	強者	東
敢闘賞	39	ALSOK	東

【形団体戦】

順位	No	団体名	区分
優勝	11	高栄警備保障	東
準優勝	3	S. B. K. S	東

【組手男子個人戦】

順位	No	氏名	所属	区分
優勝	55	森 優太	豊鉄筋	東
準優勝	15	葭矢 雄太	かわでん	東
第3位	29	滝川 悟史	高栄警備保障	東
第3位	82	近藤 大地	兵庫県警察	西
敢闘賞	3	内田 大輝	ALSOK	東
敢闘賞	41	宮西 駿太郎	高栄警備保障	東
敢闘賞	62	藤井 和哉	自衛隊体育学校	自
敢闘賞	93	吉岐 大河	自衛隊体育学校	自

【形男子個人戦】

順位	No	氏名	所属	区分
優勝	40	新馬場 一世	西濃運輸	西
準優勝	1	在本 幸司	高栄警備保障	東
第3位	18	河上 陸士	自衛隊小松	自
第3位	25	大木 格	長谷川空手スクール	東
敢闘賞	7	森田 博尚	奈良県教職員	西
敢闘賞	13	武居 舜也	高栄警備保障	東
敢闘賞	27	玉城 達也	奈良県教職員	西
敢闘賞	32	久保 弘樹	大阪学芸	西

【組手女子個人戦】

順位	No	氏名	所属	区分
優勝	16	五明 真実子	西濃運輸	西
準優勝	2	多田野 彩香	高栄警備保障	東
第3位	11	岩戸 美紗	かわでん	東
第3位	17	抜井 菜美	ランテック	西

【形女子個人戦】

順位	No	氏名	所属	区分
優勝	1	岩本 衣美里	クリーンコーポレーション	東
準優勝	19	田中 美佐稀	西濃運輸	西
第3位	10	尾上 真名	あいち尾東農業協同組合	西
第3位	11	鈴木 美晴	静岡市役所	東

【マスターズ男子最優秀賞】

順位	No	氏名	所属	区分
優勝	1	竹川 譲	ビーテックインターナショナル	東

【マスターズ女子最優秀賞】

順位	No	氏名	所属	区分
優勝	11	長谷川 由美	長谷川空手スクール	東

第35回全日本実業団空手道連選手権大会

平成29年11月12日

日本武道館

【組手マスターズ男子個人戦40歳～49歳】

順位	No	氏名	所属	区分
優勝	1	竹川 讓	ビーテックインターナショナル	東
準優勝	26	山口 智史	一般	西
第3位	14	二階堂 恭嗣	自衛隊朝霞	自
第3位	38	新本 清	一般	西
敢闘賞	10	長澤 真也	NEC	東
敢闘賞	25	松浦 隆典	エーエムエー	西
敢闘賞	37	菱谷 孝仁	警視庁	東
敢闘賞	49	矢本 幸文	千葉県警察	東

【形マスターズ男子個人戦40歳～49歳】

順位	No	氏名	所属	区分
優勝	4	川口 真吾	埼玉県警察	東
準優勝	24	冨迫 孝一	奥平ファミリー建設	西
第3位	18	中村 淳一	才能開発教育研究財団	東
第3位	28	小森 周一	いわ鍼灸整骨院	西
敢闘賞	6	福田 隆志	フクダ洋装店	西
敢闘賞	13	高橋 拓男	一般	西
敢闘賞	19	杉元 祐史	杉元製作所	西
敢闘賞	36	田端 将之	埼玉YMCA	東

【組手マスターズ男子個人戦50歳～59歳】

順位	No	氏名	所属	区分
優勝	2	吉井 正幸	自衛隊健軍	自
準優勝	25	三谷 武夫	NEC	東
第3位	14	加瀬 龍志	船橋市役所	東
第3位	17	佐野 裕一	東京エレクトロ	東

【形マスターズ男子個人戦50歳～59歳】

順位	No	氏名	所属	区分
優勝	1	田崎 俊哉	宇都宮市消防局	東
準優勝	14	忽那 定範	菊地石油	東
第3位	11	森川 恭拓	米山運送	西
第3位	21	山内 浩	自衛隊市ヶ谷	自

【組手マスターズ男子個人戦60歳以上】

順位	No	氏名	所属	区分
優勝	1	岩切 逸樹	NEC	東
準優勝	10	八塚 一人	エヒメ建装	西

【形マスターズ男子個人戦60歳以上】

順位	No	氏名	所属	区分
優勝	15	中島 吉男	日本航空	東
準優勝	1	辻田 新吉	渡辺クリニック	東
第3位	8	浅川 信二	不二設計一級建築士事務所	東
第3位	27	玉城 雄三	グローバル	西

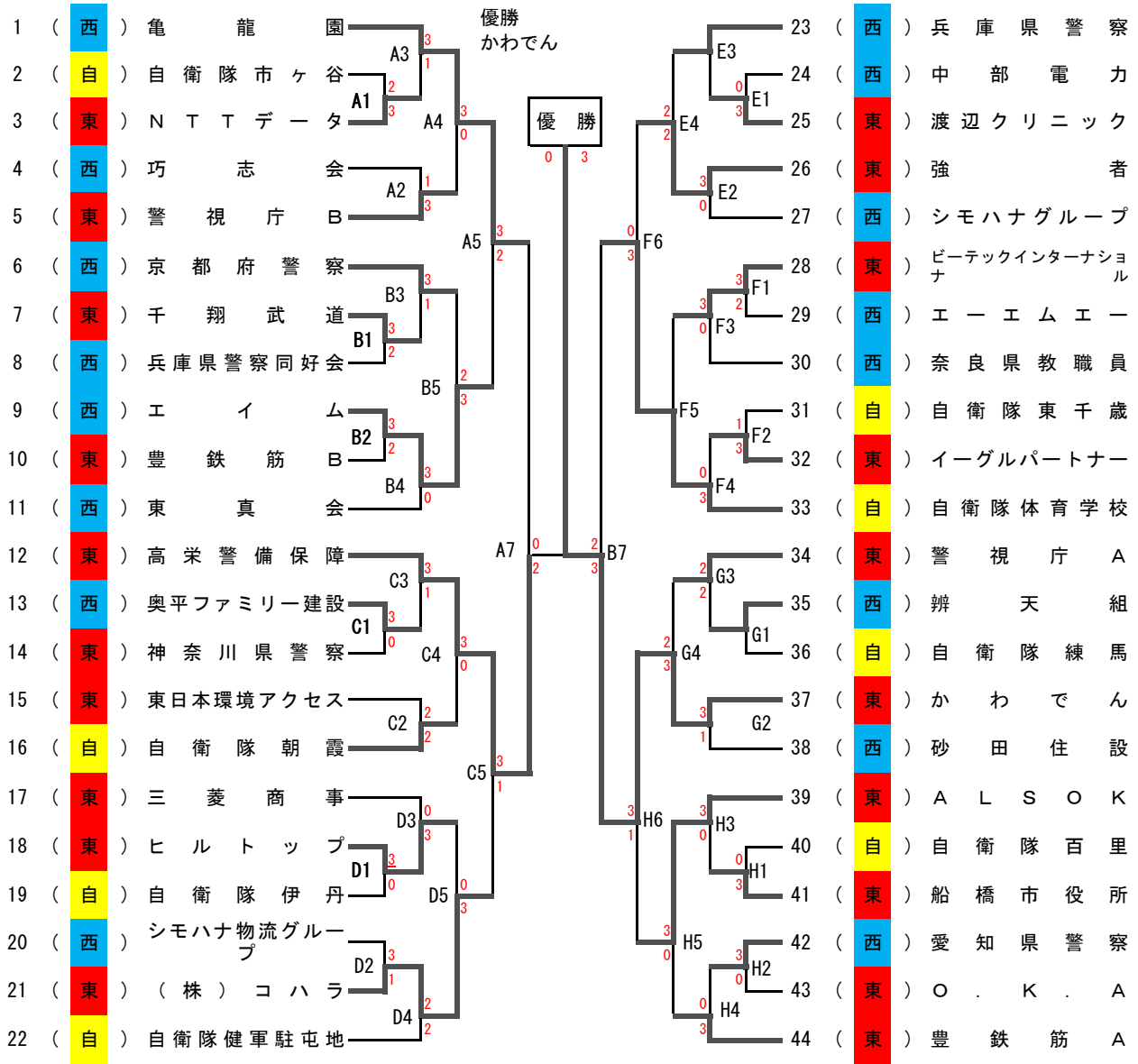
【組手マスターズ女子個人戦】

順位	No	氏名	所属	区分
優勝	7	小島 万記	明治安田生命静岡	東
準優勝	3	斉藤 准子	東亜連盟	東

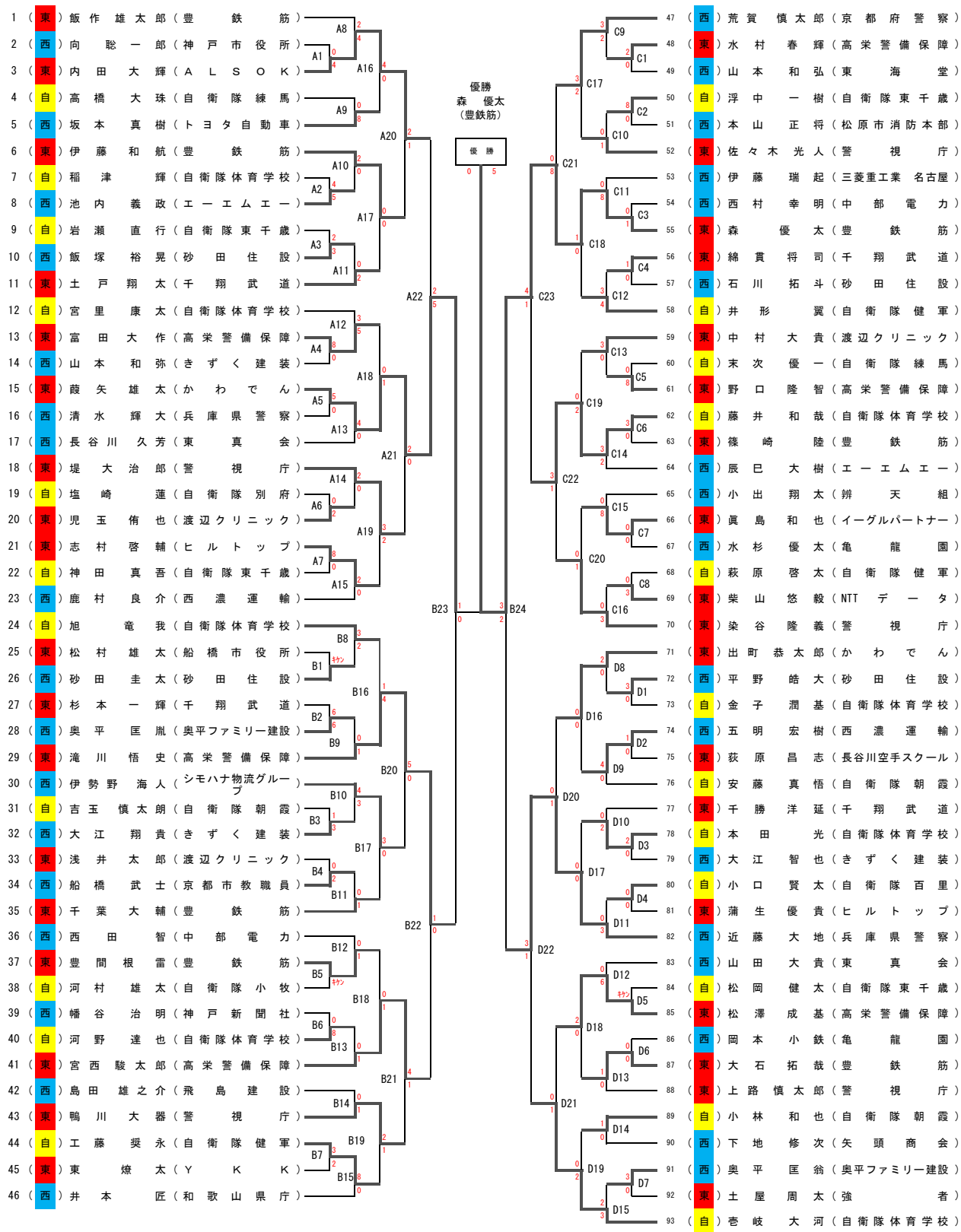
【形マスターズ女子個人戦】

順位	No	氏名	所属	区分
優勝	11	長谷川 由美	長谷川空手スクール	東
準優勝	1	望月 翼	YJ空手アカデミー	東
第3位	5	宗利 友子	菊川左官工業所	西
第3位	17	名渡山 秀子	沖縄電力	西

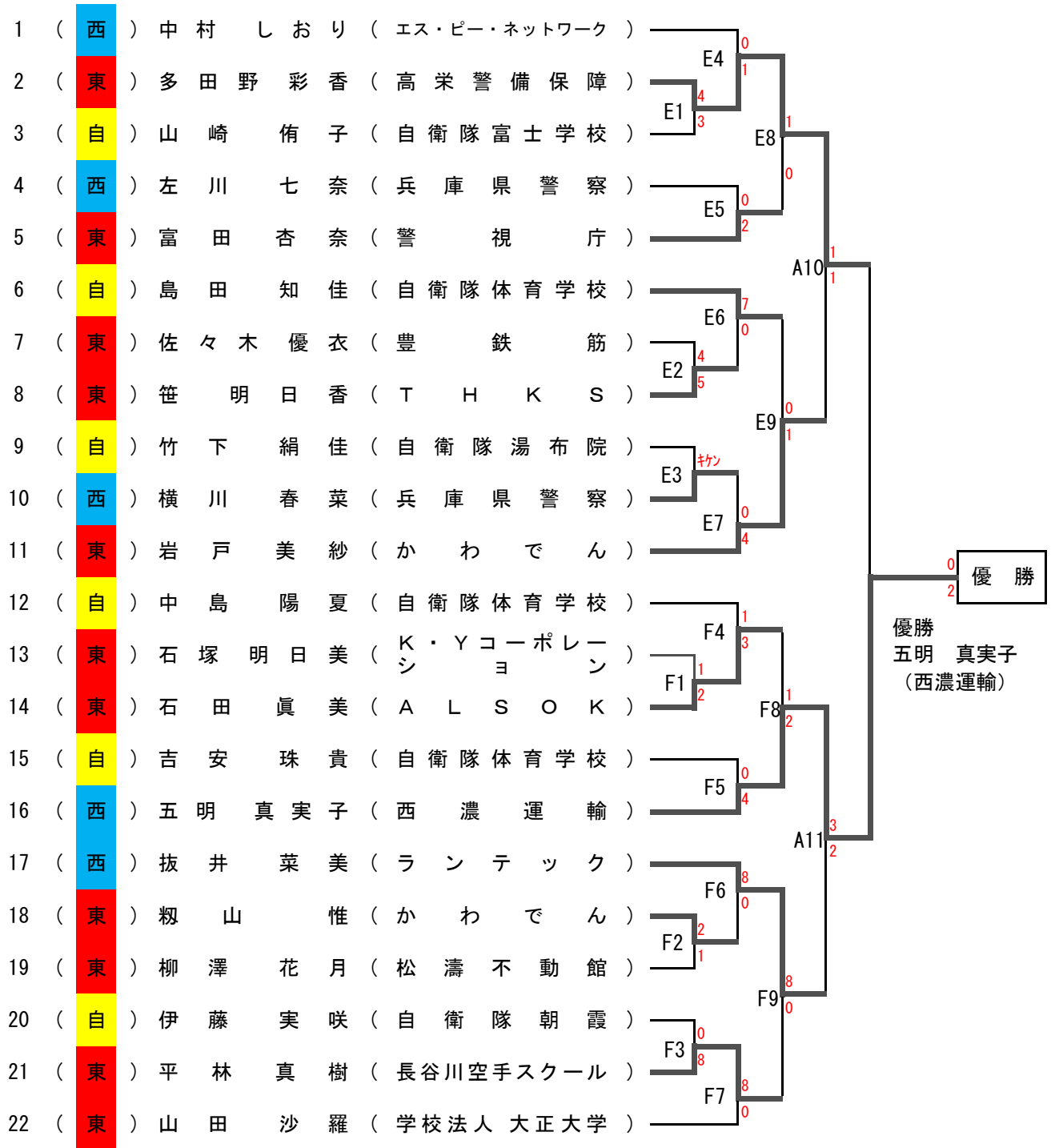
組手競技団体戦



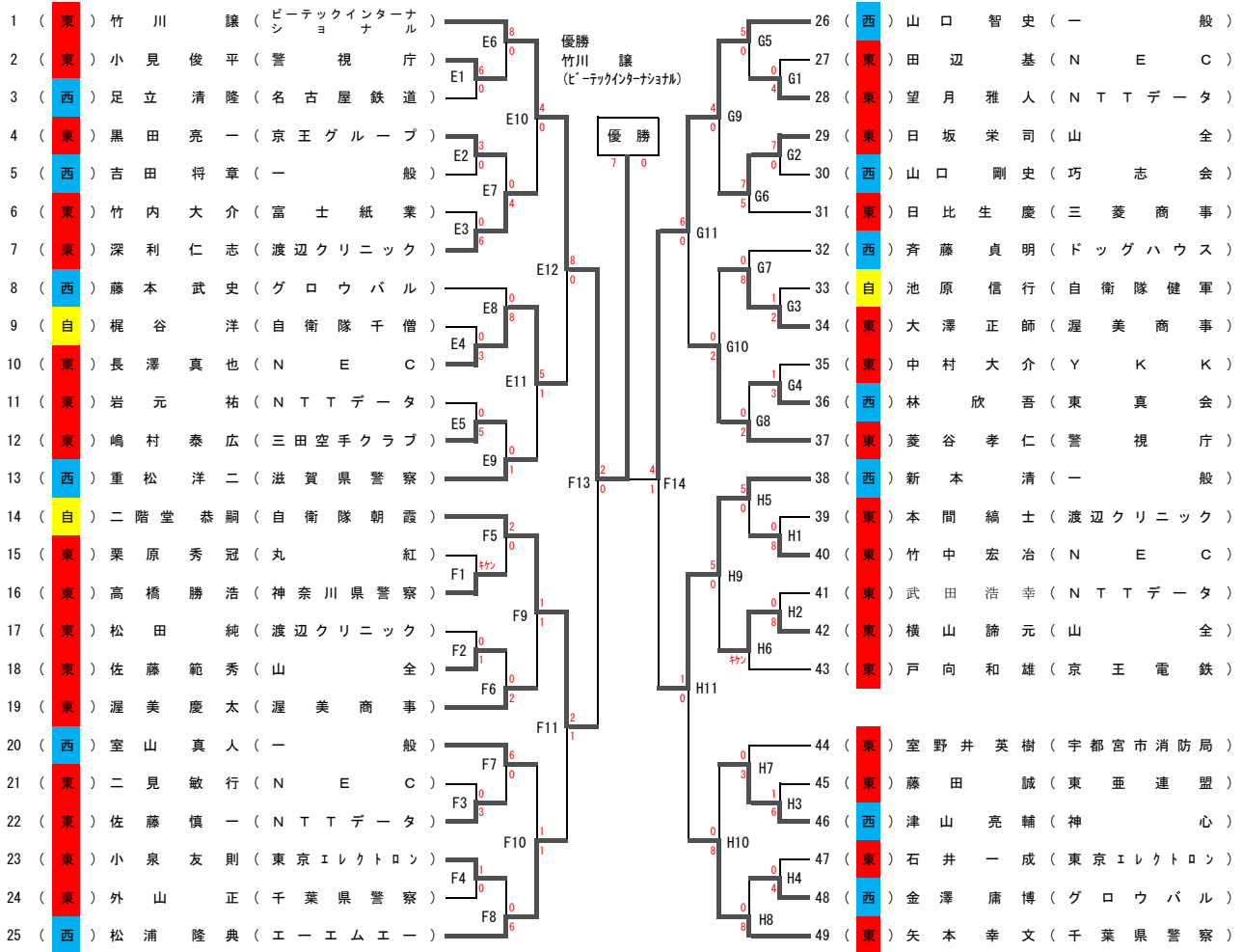
組手競技男子個人戦



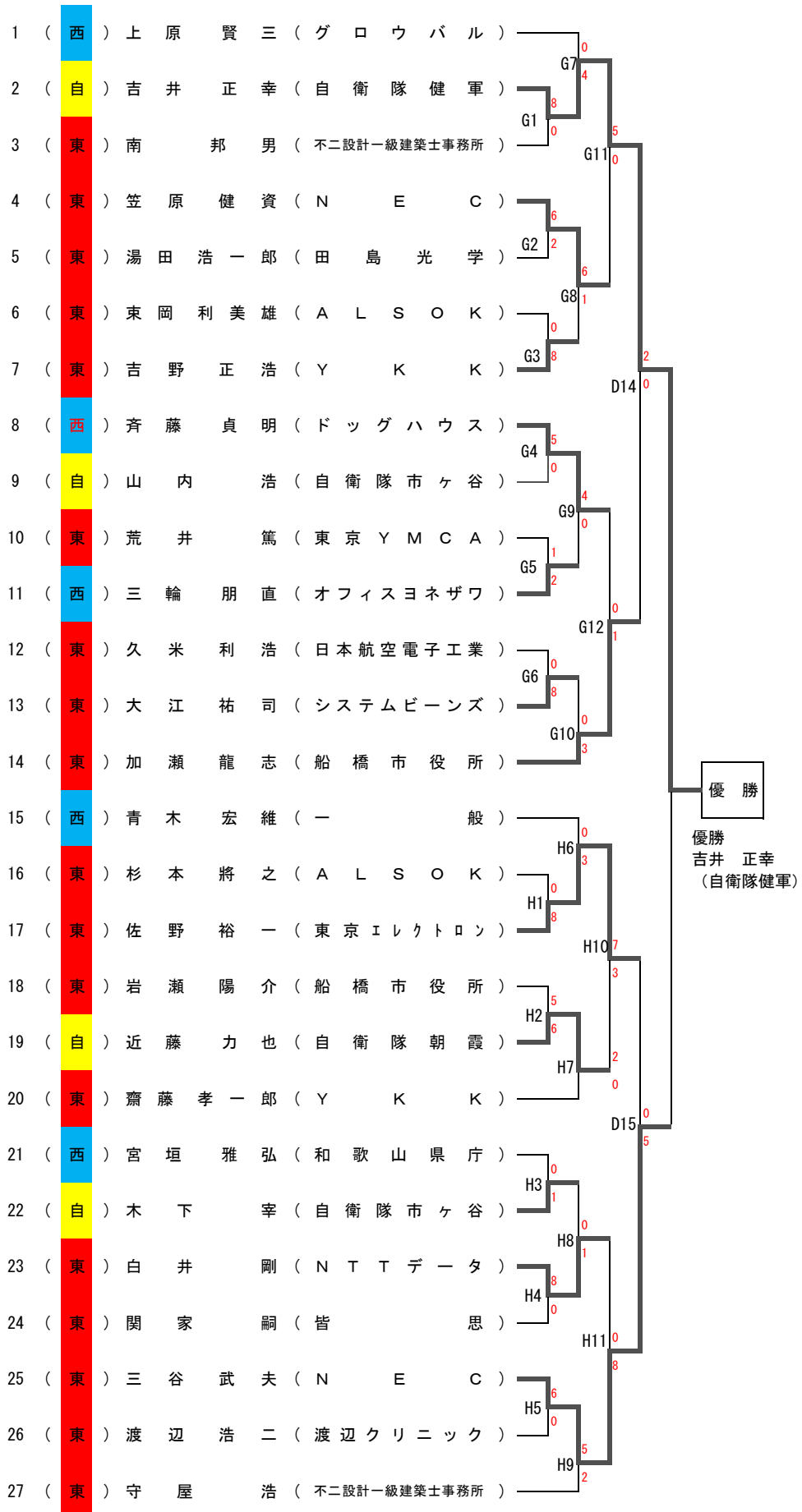
組手競技女子個人戦



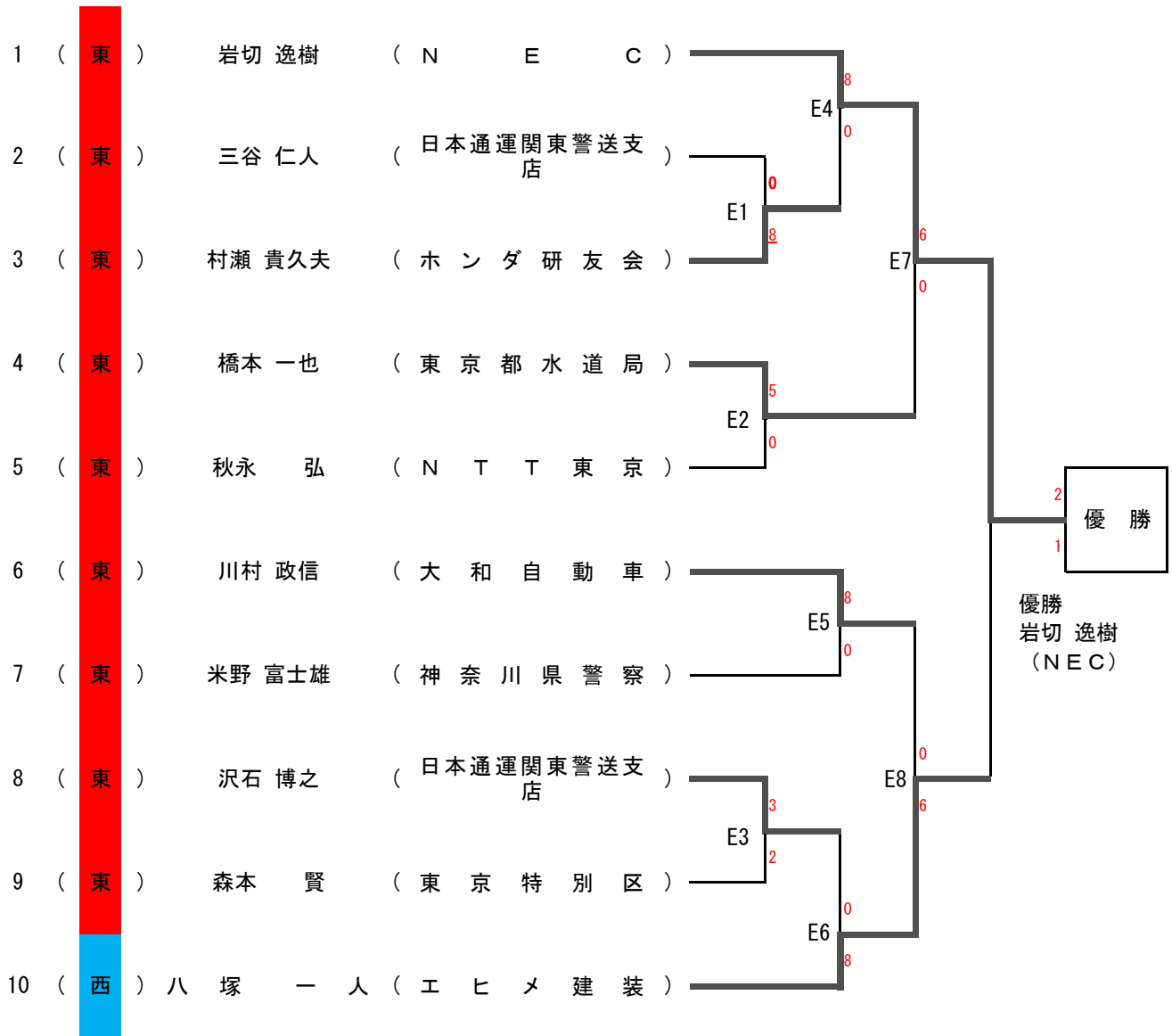
組手競技マスターズ男子個人戦 40歳～49歳



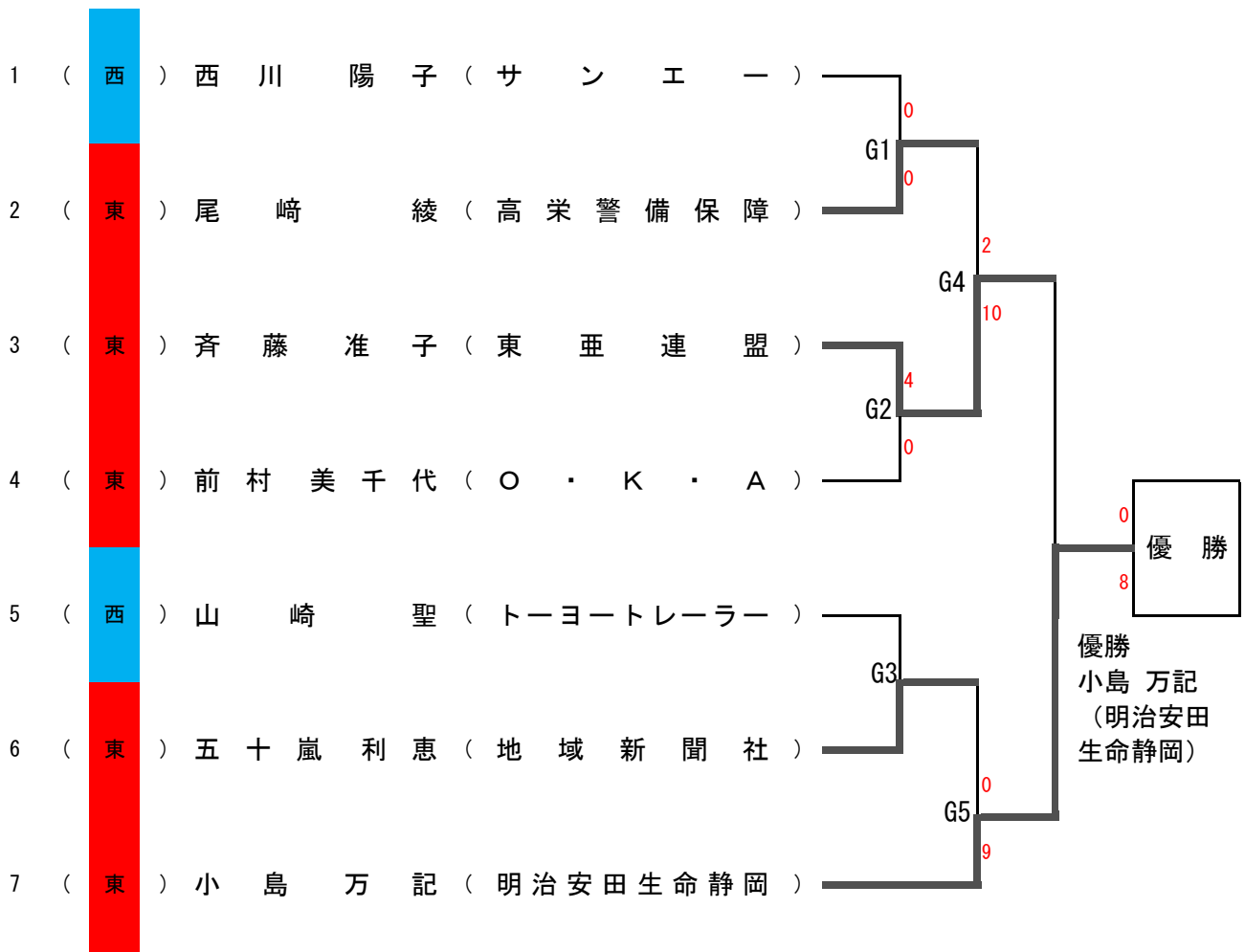
組手競技マスターズ男子個人戦50歳～59歳



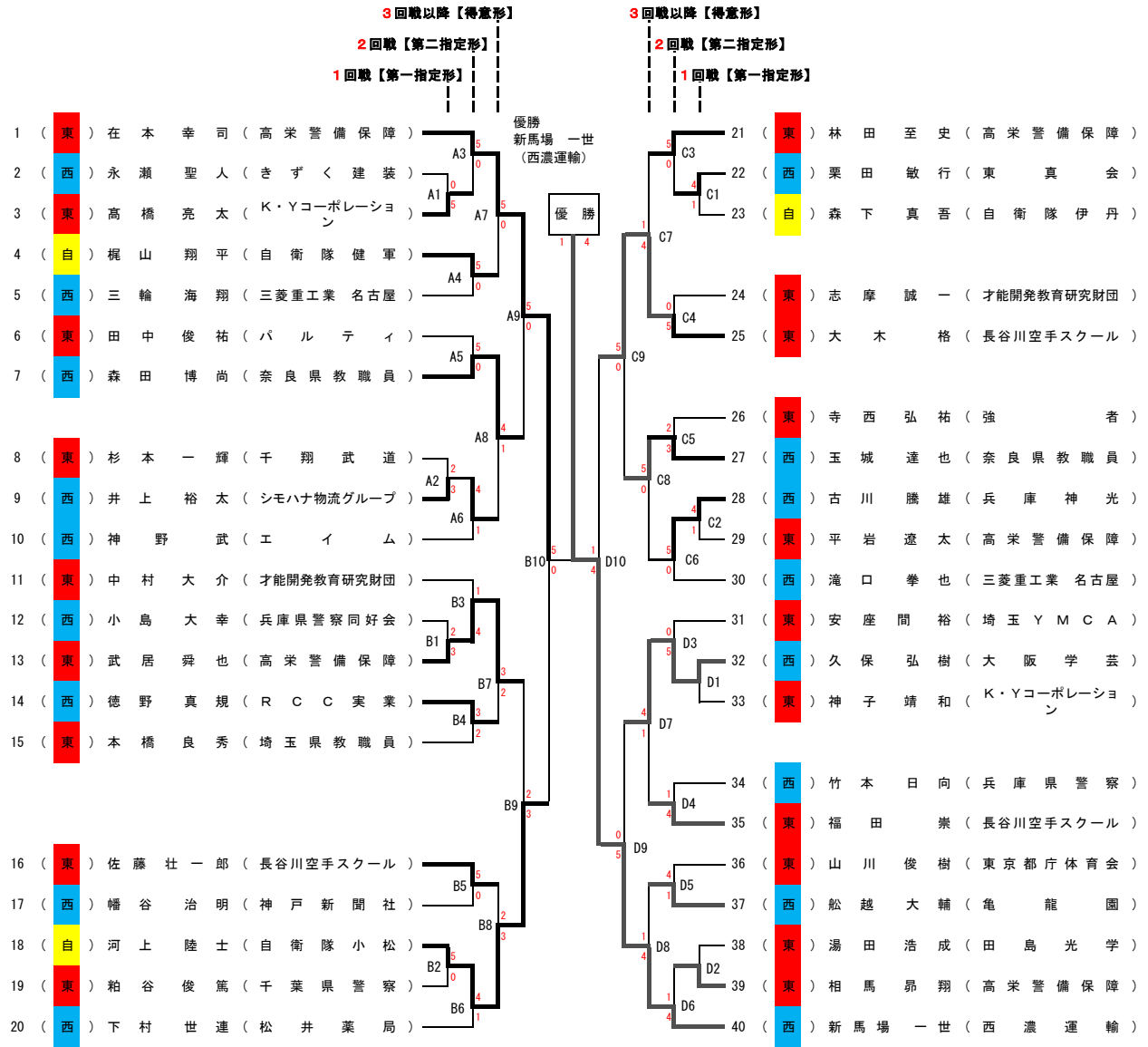
組手競技マスターズ男子個人戦60歳以上



組手競技マスターズ女子個人戦



形競技男子個人戦

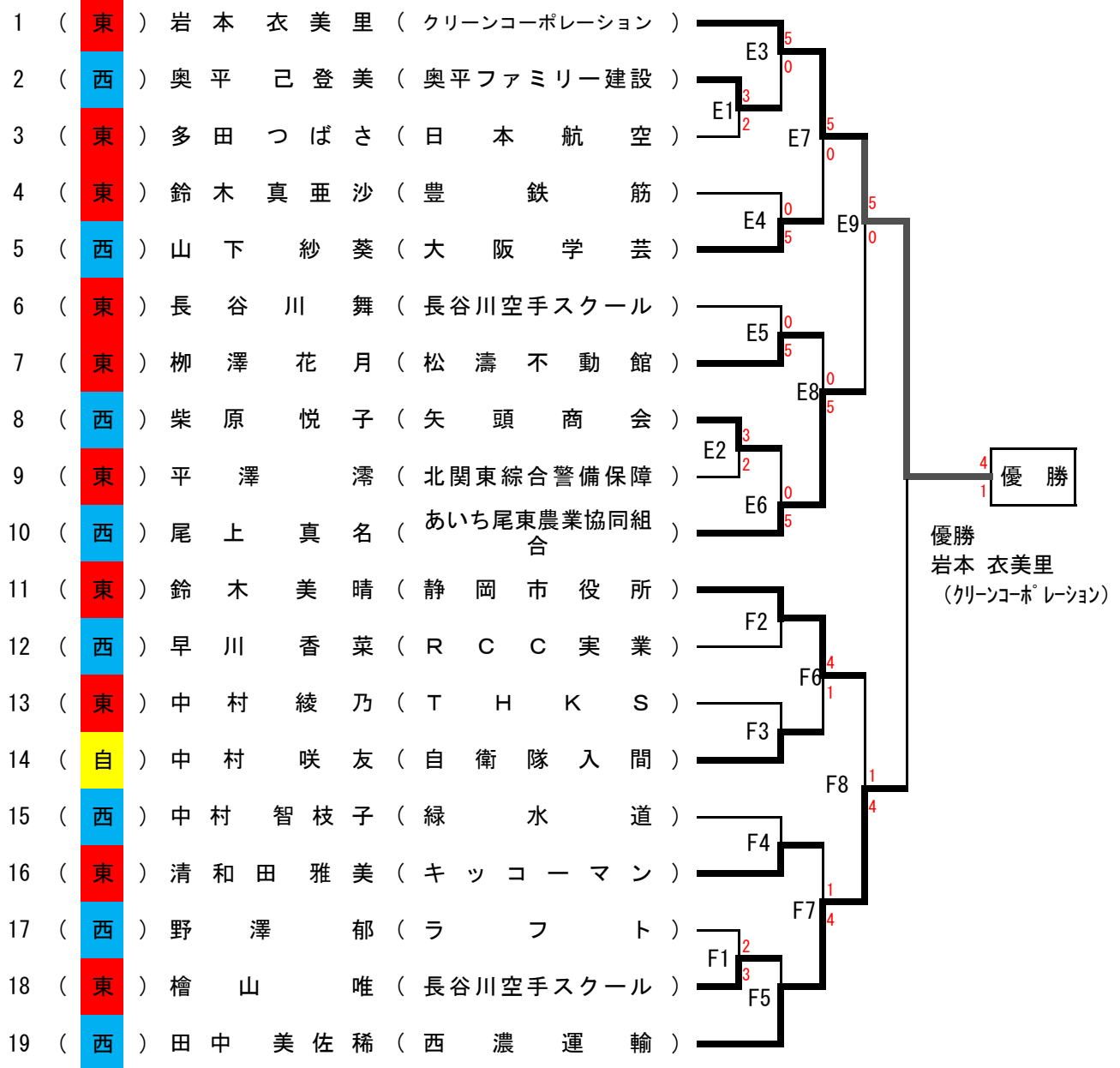


形競技女子個人戦

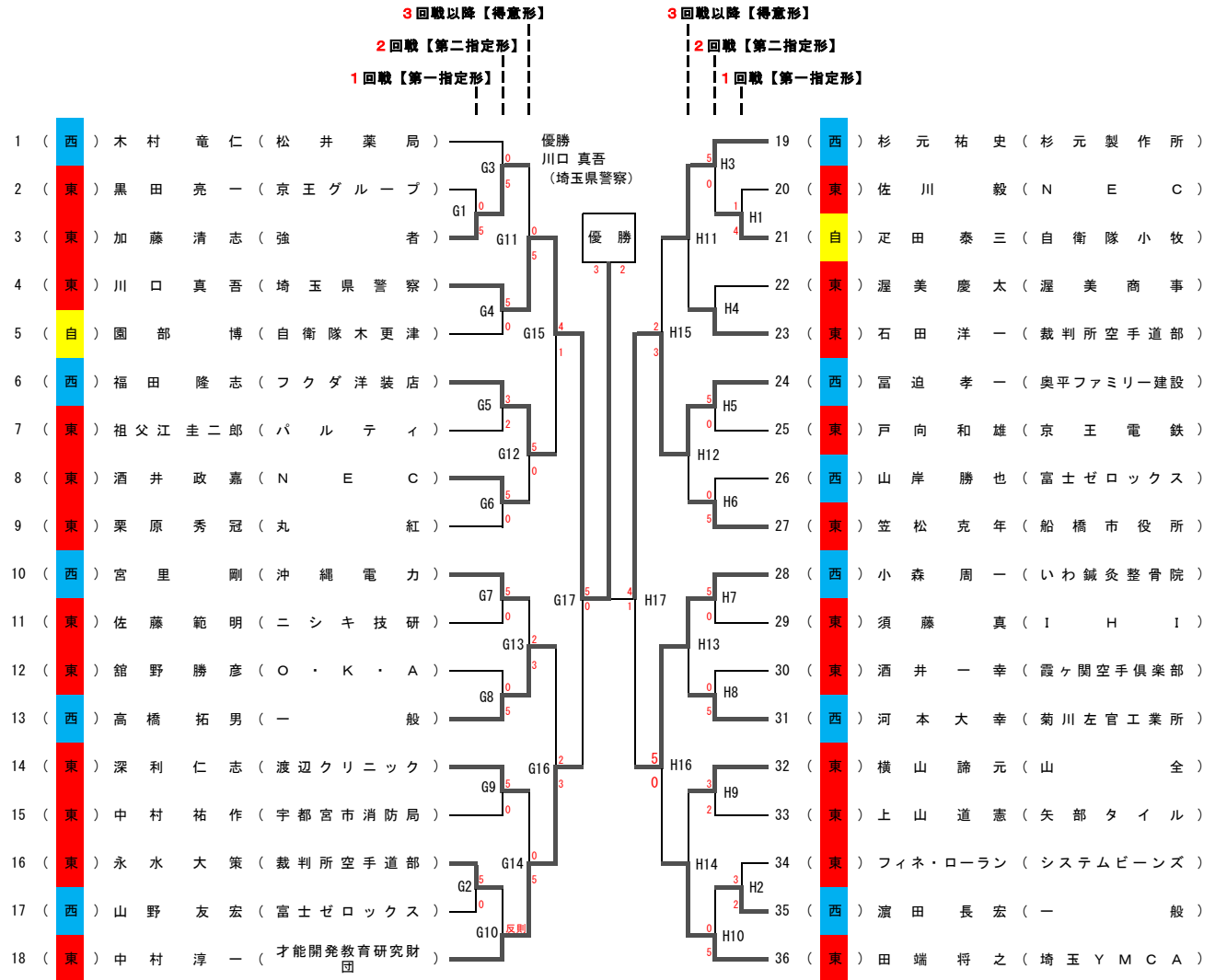
3回戦以降【得意形】

2回戦【第二指定形】

1回戦【第一指定形】



形競技マスターズ男子個人戦40歳～49歳

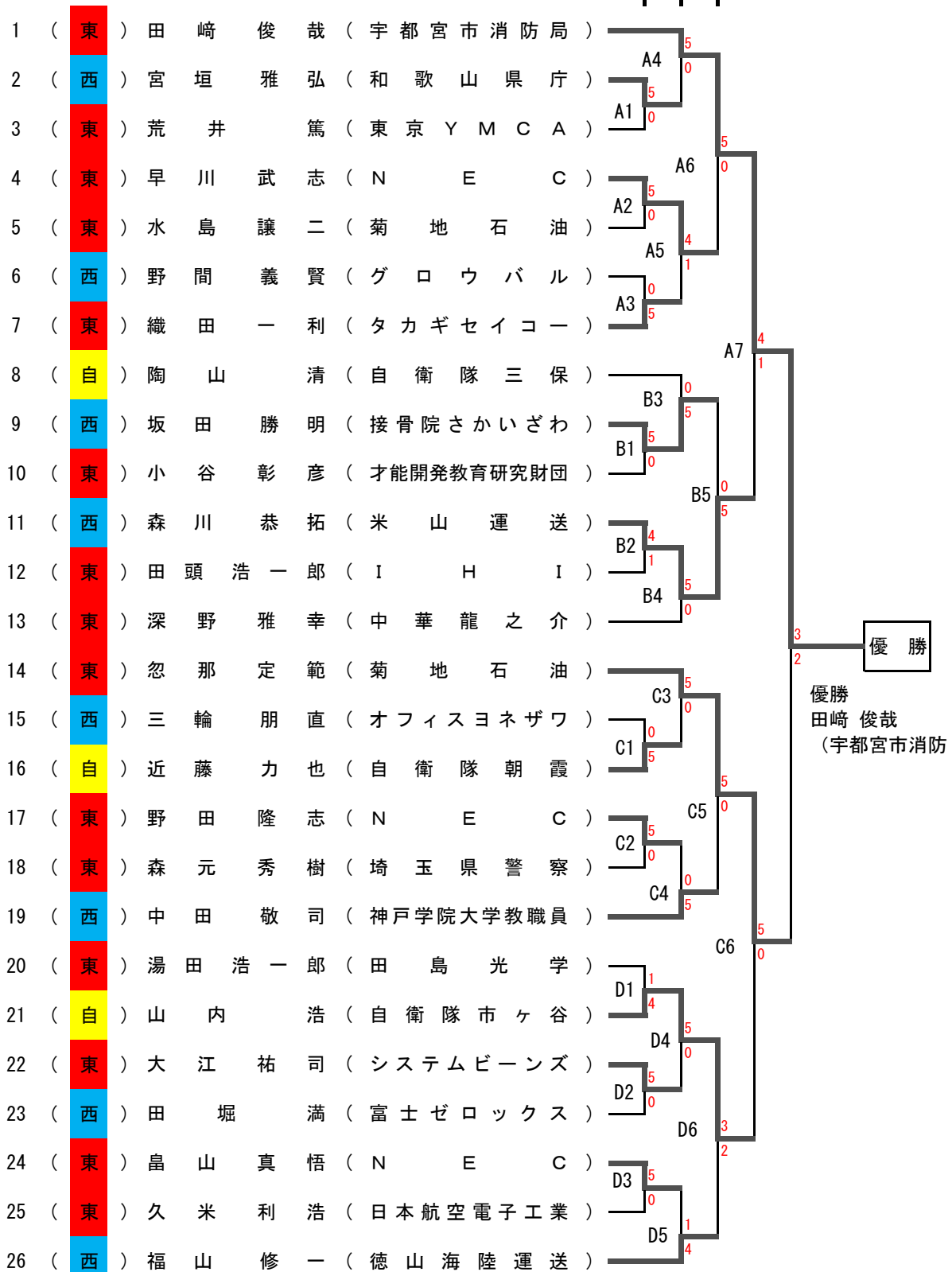


形競技マスターズ男子個人戦50歳～59歳

3回戦以降【得意形】

2回戦【第二指定形】

1回戦【第一指定形】

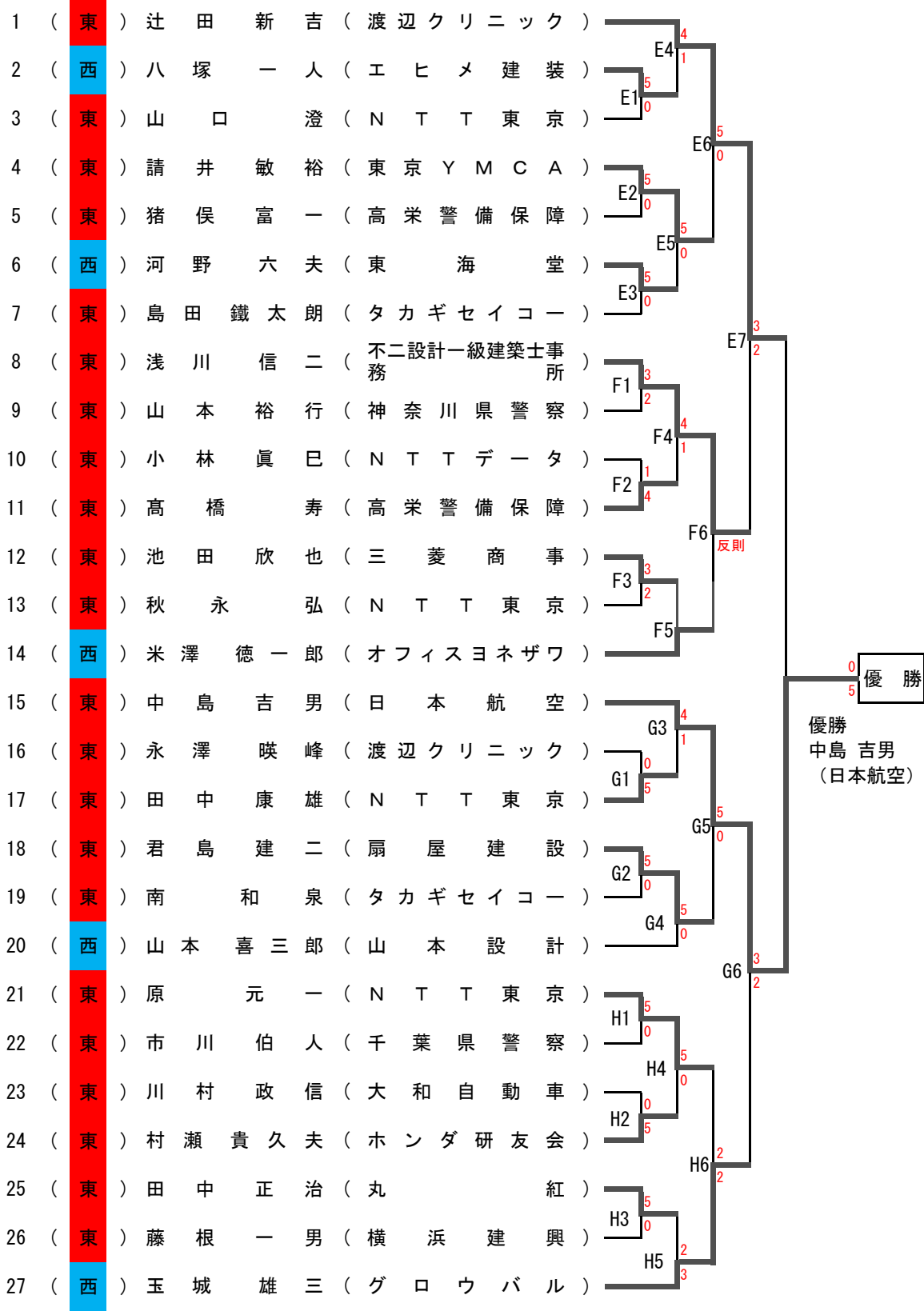


形競技マスターズ男子個人戦60歳以上

3回戦以降【得意形】

2回戦【第二指定形】

1回戦【第一指定形】



形競技マスターズ女子個人戦

